

PERMITTIIVISYYS

1 Johdanto

Tarkastellaan tasokondensaattoria, joka koostuu kahdesta yhdensuuntaisesta metallilevystä. Siirretään varausta levystä toiseen, jolloin levyissä on varaukset $+Q$ ja $-Q$ ja levyjen välillä on tästä johtuen potentiaaliero ΔV . Kondensaattorin kapasitanssi C määritellään yhtälöllä

$$C = \frac{Q}{\Delta V}. \quad (1)$$

Levyjen välissä on tasainen sähkökenttä, jonka suuruus on

$$E = \frac{\Delta V}{d}, \quad (2)$$

missä d on levyjen välinen etäisyys. Jos levyjen pintavaraustiheys on σ ja väliaineen permittiivisyys ϵ_0 , on levyjen välillä Gaussin lain mukaan sähkökenttä $E = \sigma/\epsilon_0$. Yhtälö (2) antaa nyt

$$\Delta V = Ed = \frac{\sigma d}{\epsilon_0}. \quad (3)$$

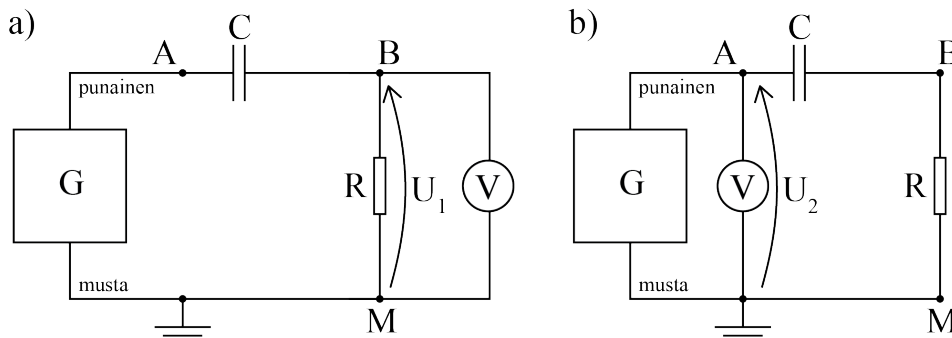
Jos metallilevyjen pinta-ala on A , on levyssä oleva kokonaisvaraus $Q = \sigma A$. Kondensaattorin kapasitanssiksi saadaan nyt

$$C = \frac{Q}{\Delta V} = \frac{\sigma A}{\sigma d/\epsilon_0} = \frac{\epsilon_0 A}{d}. \quad (4)$$

Yhtälön (4) antama kapasitanssi ei ole aivan tarkka, sillä yhtälössä (2) on oletettu levyjen välille tasainen sähkökenttä. Tämä arvio ei päde levyjen reunoilla, joilla sähkökentän vuoviivat kaareutuvat. Tämän työn puitteissa kuitenkin voidaan kentän kaareutuminen jättää huomioimatta.

1.1 Tyhjiön permittiivisyyden mittaaminen tasokondensaattorilla

Laboratoriossa permittiivisyyden mittaamiseen käytetään kuvan 1 mukaista kytkentää. Signaaligeneraattori G värähtelee taajuudella f ja sen napajännite on U_2 . Tämä jännite on kytketty vastuksen R kautta kondensaattorin C napojen välille.



Kuva 1. Työssä käytettävät mittauskytkennät: a) Vastuksen yli olevan jännitteen mittaaminen ja b) lähdejännitteen mittaaminen. Kuvan jännitemittarina käytetään tässä työssä oskilloskooppia.

Kondensaattorin yli vaikuttava sinimuotoinen jännite $U_C = U_0 \sin(2\pi ft)$ saa aikaan vaihtovirran

$$i_C = C \frac{dU_C}{dt} = 2\pi f C U_0 \cos(2\pi ft). \quad (5)$$

Käyttämällä tehollisarvoja yhtälö (5) muuttuu muotoon

$$I_C = 2\pi f C U_C. \quad (6)$$

Kondensaattorin yli oleva jännite U_C voitaisiin periaatteessa mitata kytkemällä jännitemittari (tässä työssä oskilloskooppi) kondensaattorin napoihin. Käytännössä jännitemittarilla on kuitenkin oma kapasitanssinsa, joka samalla kytkettäisiin rinnan tutkittavan kapasitanssin kanssa ja mittaustulos olisi siten kahden rinnakkain kytketyn kondensaattorin yli oleva jännite. Tämän vuoksi sekä virta I_C että jännite U_C mitataan epäsuorasti. Vastuksen R päiden välinen jännite U_1 mitataan kytkemällä jännitemittari vastuksen päiden välille, kuten kuvassa 1a. Jos jännitemittarin sisäinen vastus on suuri vastukseen R verrattuna, virta I_C on

$$I_C = \frac{U_1}{R}. \quad (7)$$

Generaattorin antama ulostulojännite U_2 mitataan kytkemällä jännitemittari generaattorin napojen välille, kuten kuvassa 1b. Koska U_C :n ja U_1 :n välillä on $\pi/2$:n suuruinen vaihe-ero (yhtälöt (5)-(7)), saadaan kondensaattorin jännite laskettua yhtälöstä

$$U_C = \sqrt{U_2^2 - U_1^2}. \quad (8)$$

Kapasitanssi voidaan nyt laskea yhtälöistä (6)-(8):

$$C = \frac{1}{2\pi f R} \cdot \frac{U_1}{\sqrt{U_2^2 - U_1^2}}. \quad (9)$$

Vaikka kondensaattorin yli vaikuttavan jännitteen mittaus onkin suoritettu epäsuorasti, vielä yhtälöllä (9) laskettu kapasitanssikaan ei ole kondensaattorin kapasitanssi, vaan siihen sisältyy kondensaattorin rinnalla vaikuttava mittajohdon aiheuttama hajakapasitanssi. Mittajohdoista aiheutuvan hajakapasitanssin erottamiseksi mitataan kapasitanssi levyjen välisen ilmaraon funktiona. Tällöin kondensaattorin kapasitanssi muuttuu hajakapasitanssin pysyessä vakiona. Yhtälöä (4) käyttäen saadaan siis

$$C = C_{\text{haja}} + A\epsilon_0 \frac{1}{d}. \quad (10)$$

Koska $U_1 \ll U_2$, niin $\sqrt{U_2^2 - U_1^2} \approx U_2$ ja yhtälöistä (9) ja (10) saadaan

$$U_1 = 2\pi f R U_2 \left(A\epsilon_0 \frac{1}{d} + C_{\text{haja}} \right) \quad (11)$$

Piirtämällä mitattu jännite U_1 ilmavälin käänteisarvon funktiona saadaan suora, jonka kulmakertoimesta saadaan määritettyä permittiivisyys ϵ_0 ja suoran ja y-akselin leikkauspisteestä hajakapasitanssi C_{haja} . Levyjen välissä olevan ilman permittiivisyys on vain 0,5 % tyhjiön permittiivisyyttä suurempi, joten mittausta voidaan varsin tarkasti pitää tyhjiön permittiivisyyden mittauksena.

1.2 Suhteellisen permittiivisyyden mittaaminen

Mikäli pistevarausten välillä on eristävää väliainetta, väliaineen polarisoituminen varjostaa varausten välillä vallitsevaa sähkökenttää. Useimmissa väliaineissa polarisaation aiheuttama sähkökenttä on yhdensuuntainen pistevarausten aiheuttaman sähkökentän kanssa, ja lisäksi polarisaatiokentän suuruus on suoraan verrannollinen ulkoiseen sähkökenttään. Tällöin väliaineelle voidaan määritellä tyhjiön permittiivisyyden avulla laaduton suhteellinen permittiivisyys ε_r :

$$\varepsilon_r = \frac{\varepsilon}{\varepsilon_0}, \quad (12)$$

missä materiaalivakio ε (väliaineen permittiivisyys) on kullekin aineelle tunnusomainen. Coulombin laki soveltuu käytettäväksi väliaineessa olevien varausten välisen voiman laskemiseen, jos tyhjiön permittiivisyys ε_0 korvataan väliaineen permittiivisyydellä ε .

Tasokondensaattorin avulla voidaan mitata myös suhteellisia permittiivisyyksiä asettamalla mitattava aine kondensaattorilevyjen väliin. Käytännössä kyseeseen tulevat vain kiinteät aineet, joista voidaan valmistaa suuria tasapaksuja levyjä. Näytelevyn tulee olla kondensaattorilevyjä suurempi.

Olkoon tutkittavan levyn paksuus d ja sen permittiivisyys $\varepsilon = \varepsilon_0 \varepsilon_r$. Tasokondensaattorin levyjen välimatka olkoon d_0 , jolloin kapasitanssi on

$$C_0 = \frac{\varepsilon_0 A}{d_0}. \quad (13)$$

Kun tutkittava levy asetetaan kondensaattorilevyjen väliin niiden kanssa yhdensuuntaisesti ($d < d_0$), sama sähkövuoto kulkee sekä tutkittavan levyn että ilmarakojen kautta. Kondensaattorin kapasitanssi on nyt

$$C = \frac{A}{\frac{d_0-d}{\varepsilon_0} + \frac{d}{\varepsilon}} = \frac{\varepsilon_0 A}{d_0 - d + \frac{d}{\varepsilon_r}}. \quad (14)$$

Määrittämällä kapasitanssit C_0 ja C edellisen luvun yhtälöstä (9) voidaan suhteellinen permittiivisyys laskea kaavoista (13) ja (14):

$$\varepsilon_r = \frac{d/d_0}{\frac{C_0 + d}{C} - 1}. \quad (15)$$

Koska ε_r on ykkösen suuruusluokkaa oleva luku, tämä mittausten menetelmä ei ole kovin tarkka, ellei $d_0 - d \ll d$, ts. $d \approx d_0$, jolloin tutkittava levy puristetaan kondensaattorilevyjen väliin. Suhteellinen permittiivisyys on tällöin

$$\varepsilon_r = \frac{C}{C_0}. \quad (16)$$

Tässä työssä kapasitanssit C_0 ja C lasketaan mitatuista jännitteistä ilman muovilevyä ja muovilevyn kanssa yhtälön (9) avulla. Näin lasketuista kapasitansseista täytyy kuitenkin vähentää mittajohtojen aiheuttama hajakapasitanssi, jolloin suhteelliseksi permittiivisyydeksi saadaan

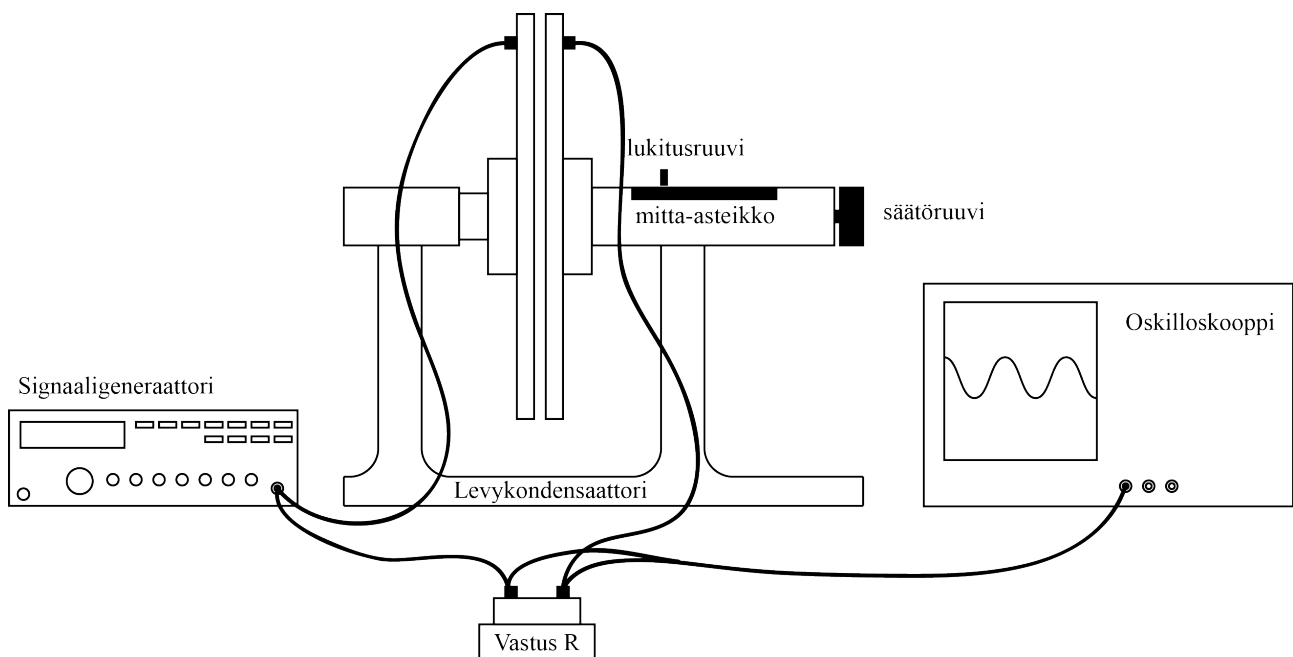
$$\varepsilon_r = \frac{C - C_{\text{haja}}}{C_0 - C_{\text{haja}}}. \quad (17)$$

2 Tavoitteet

Työn tehtyään opiskelija

- on harjoitellut oskilloskoopin käyttöä
- osaa selittää, miten levyjen välissä oleva aine ja levyjen pinta-ala vaikuttavat levykondensaattorin kapasitanssiin
- on kokeellisesti määrittänyt muovilevyn suhteellisen permittiivisyyden
- osaa esittää mittaustulokset kuvaajan avulla ja sovittaa suoran pisteistöön

3 Laitteisto



Kuva 2. Permittiivisyystyössä käytettävä mittauslaitteisto.

Työn kytkentäkaavio on esitetty kuvassa 1 ja työssä käytettävä laitteisto kuvassa 2. Levykondensaattorin kapasitanssia mitataan kytkemällä se sarjaan vastuksen kanssa ja mittaamalla vastuksen yli tapahtuvaa jännitehäviötä, kun piiriin syötetään signaaligeneraattorista sinimuotoista vaihtojännitettä. Jännitettä mitataan oskilloskoopilla.

Tarvittavat välineet:

- levykondensaattori (levyjen halkaisija $256 \text{ mm} \pm 1 \text{ mm}$)
- vastus, $R = 3,9 \text{ k}\Omega \pm 0,1 \text{ k}\Omega$
- muovilevy
- signaaligeneraattori
- oskilloskooppi

4 Esitehtävät

Tutustu työhön liittyvään teoriaan haluamastasi fysiikan oppikirjasta esim. [1–3], lue työohje läpi ja vastaa alla oleviin kysymyksiin vastauslomakkeeseen.

1. Mitä kuvaa väliaineelle ominainen suhteellinen permittiivisyys?
2. Työssä tutkitaan tyhjiön permittiivisyyttä levykondensaattorilla, jonka levyjen välissä on ilmaa. Kuinka suuren virheen tulokseen ilma aiheuttaa?
3. Levykondensaattorin kapasitanssi on kääntäen verrannollinen levyjen väliseen etäisyyteen d ja suoraan verrannollinen kuvan 1 mukaiseen jännitteeseen U_1 . Miten mittauspisteet d kannattaa valita, jotta suoran sovittaminen $(1/d, U_1)$ -koordinaatistoon on helpointa?
4. Työssä mitataan ja piirretään vastuksen yli olevaa jännitettä U_1 kondensaattorilevyjen etäisyyden $1/d$ funktiona sekä sovitetään tähän suora ($y = kx + b$). Mikä on yhtälön (11) mukaan tämän suoran kulmakerroin k ? Anna yhtälö k :lle ja ratkaise siitä tyhjiön permittiivisyys ϵ_0 .
5. Määritä kokonaisdifferentiaalilla virhearvio tyhjiön permittiivisyydelle ϵ_0 edellisessä kohdassa saamastasi yhtälöstä. Ota muuttujista huomioon kulmakerroin k , taajuus f , resistanssi R , kondensaattorilevyjen pinta-ala A sekä jännite U_2 . (Vinkki: Tässä tapauksessa suhteellinen virhe on helpompi laskea)

5 Mittaukset

Kaikki mittaustulokset ja kysymysten vastaukset kirjataan vastauslomakkeelle. On suositeltavaa käyttää lyijykynää. Vastauslomake palautetaan lopuksi assistentille. Pyydä assistenttia tarkistamaan kytkentä ennen kuin kytket laitteisiin virrat!

HUOM! Älä liikuta johtimia mittausten aikana, sillä liikuttelu muuttaa niiden kapasitanssia!

5.1 Tyhjiön permittiivisyyden ϵ_0 määrittäminen

1. Kytke laitteet kuvan 1b mukaisesti.
2. Aseta signaaligeneraattori tuottamaan siniaaltoa ja aseta taajuudeksi 10 kHz. Säädä amplitudi maksimiinsa.
3. Mittaa signaaligeneraattorin ulostulojännite U_2 virheineen oskilloskoopin näytöltä. Kirjaa lukema vastauslomakkeeseen.
4. Muuta kytkentä kuvan 1a mukaiseksi.
5. Mittaa vastuksen yli tapahtuvaa jännitehäviötä U_1 kymmenellä levyjen välisellä etäisyydellä d . Yhtälön (4) mukaan kondensaattorin kapasitanssi on kääntäen verrannollinen levyjen väliseen etäisyyteen. Ota tämä huomioon ja valitse n. 10 mittauspistettä sopivasti väliltä 3 – 70 mm. Levykondensaattorin levyjen välistä välimatkaa säädetään avaamalla mitta-asteikon vieressä oleva lukitusruuvi ja liu'uttamalla säädettävää kondensaattorilevyä. Paikan hienosäätö tapahtuu tämän jälkeen kiristämällä lukitusruuvi ja säätämällä asteikon päässä olevaa suurta säätöruuvia. Kirjaa tulokset vastauslomakkeen taulukkoon.
6. **Tee hypoteesi:** Jos kosket kädelläsi kondensaattorilevyihin, miten U_1 muuttuu, jos a) kosket samalla kädellä molempiin levyihin tai jos b) kosket vain toiseen kondensaattorilevyyn? Perustele vastauksesi fysiikan avulla.
7. **Testaa edellä tekemääsi hypoteesiä:** Kirjoita havaintosi vastauslomakkeelle! Jos havaintosi poikkesivat hypoteesistä, niin pohdi miksi.

5.2 Muovilevyn suhteellinen permittiivisyys

1. Aseta muovilevy kondensaattorilevyjen väliin ja ruuvaa kondensaattorilevyt kiinni muoviin. Kirjaa vastauslomakkeelle muovilevyn paksuus d levykondensaattorin asteikolta ja jännite U_1 .
2. Poista muovilevy kondensaattorilevyjen välistä ja aseta kondensaattorilevyt samalle etäisyydelle d kuin kohdassa 1. Merkitse jännite U_1 vastauslomakkeeseen.
3. Tarkistuta tulokset assistentilla ennen kytkennän purkamista. Katkaise sitten virrat laitteista ja pura kytkentä. Irrota pistokkeet pistorasioista.

6 Tulosten käsittely

Kirjoita tulokset vastauslomakkeeseen. Liitä mahdolliset erilliselle paperille tekemäsi laskut, sekä kuvaajat vastauslomakkeeseen.

6.1 Tyhjiön permittiivisyys

1. Laske etäisyyden käänteisarvot $1/d$ vastauslomakkeen taulukkoon.
2. Piirrä jännite U_1 etäisyyden käänteisarvon $1/d$ funktiona. Yhtälön (11) mukaan pisteiden tulisi osua suoralle. Sovita pisteistöön suora ja määritä sille kulmakerroin virheineen. Määritä myös se kohta, jossa suora leikkaa y-akselin.
3. Tulosta piirtämäsi kuvaaja vastauslomakkeen liitteeksi.
4. Käyttäen edellisen kohdan tuloksia määritä tyhjiön permittiivisyys ϵ_0 virhearvioineen sekä hajakapasitanssi C_{haja} .

6.2 Muovin suhteellinen permittiivisyys

1. Laske muovilevyn suhteellinen permittiivisyys käyttäen yhtälöitä (9) ja (17).

7 Pohdittavaa

1. Vertaa muovilevyn suhteelliselle permittiivisyydelle ja tyhjiön permittiivisyydelle saamiasi tuloksia kirjallisuusarvoihin? Muovilevy on polyvinyylikloridia (PVC). Täsmäävätkö arvot?
2. Mitä systemaattisen virheen lähteitä työssä esiintyy? Millä tavalla parantaisit mittaustarkkuutta?

Lähteet

- [1] D.C. Giancoli, Physics for Scientists & Engineers with Modern Physics 4th edition, International edition, Pearson Education, Inc, 2009.
- [2] Hugh Young, Roger Freedman, A. Lewis Ford: University Physics with Modern Physics. International Edition. 13. painos. Pearson Education, 2011.
- [3] Halliday, Resnick, Walker, Fundamentals of Physics Extended, Extended 9th edition, International Student Version, Wiley & Sons, Inc., 2011.