



Aalto-yliopisto
Perustieteiden
korkeakoulu

Sähkömagnetismi

Laboratoriotyöosuus

Vastaava opettaja

Jani Sainio
jani.sainio@aalto.fi

puh: 050-5756914
huone 249 (Nanotalo)

Motivaatio

- Fysiikka kokeellista ja teoreettista
 - Ei toista ilman toista
- Havainnollistaminen
 - ”En usko ennen kuin näen...”

Kurssin osaamistavoitteet

- Kurssin suoritettuaan opiskelija osaa suorittaa fysikaalisia mittauksia ja analysoida saamiaan tuloksia,
- laskea varausjakauman aiheuttaman sähkökentän ja potentiaalieron yksinkertaisissa geometrioissa,
- laskea sähkövirran aiheuttaman magneettikentän ja varattuun hiukkaseen tai virtajohtimeen kohdistuvan voiman magneettikentässä,
- määrittää induktiojännitteen sekä indusoituneen sähkökentän,
- määrittää virrat, jännitteet ja tehot vaihtovirtapiireissä,
- tunnistaa sähkömagneettisen säteilyn aaltoliikkeenä eteneviksi sähkö- ja magneettikentiksi.

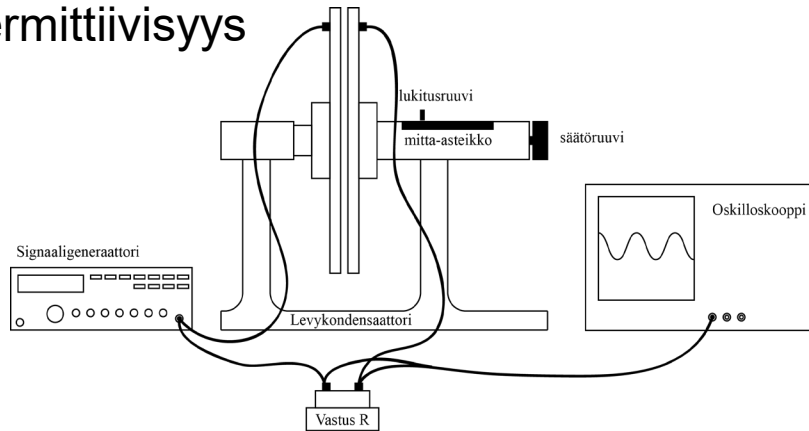
Kurssin osaamistavoitteet

- Kurssin suoritettuaan opiskelija osaa suorittaa fysikaalisia mittauksia ja analysoida saamiaan tuloksia,
- laskea varausjakauman aiheuttaman sähkökentän ja potentiaalieron yksinkertaisissa geometrioissa,
- laskea sähkövirran aiheuttaman magneettikentän ja varattuun hiukkaseen tai virtajohtimeen kohdistuvan voiman magneettikentässä,
- määrittää induktiojännitteen sekä indusoituneen sähkökentän,
- määrittää virrat, jännitteet ja tehot vaihtovirtapiireissä,
- tunnistaa sähkömagneettisen säteilyn aaltoliikkeenä eteneviksi sähkö- ja magneettikentiksi.

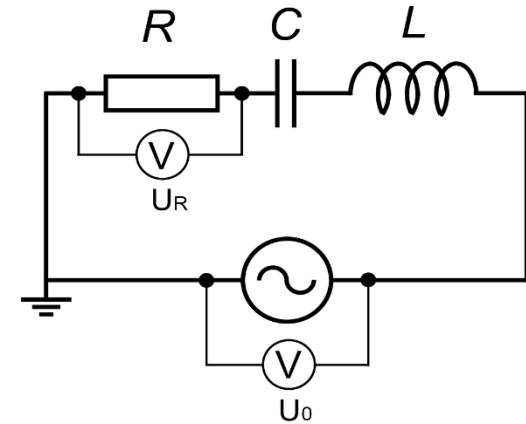
Punaisella merkityt tulevat eteen labratöissä

Laboratoriotyöt

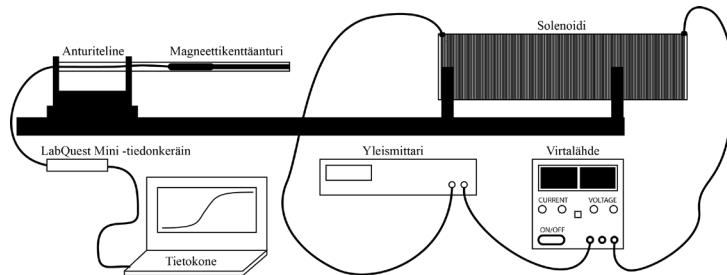
Permittiivisyys



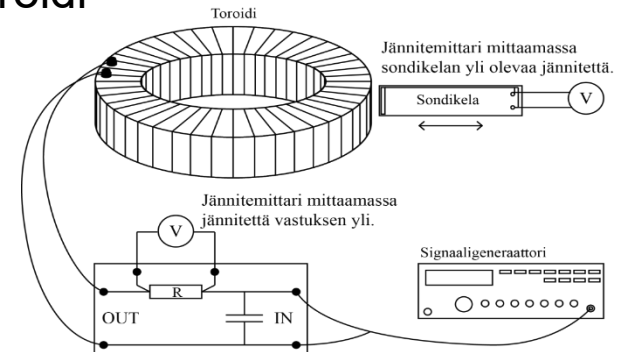
Vaihtovirtapiiri



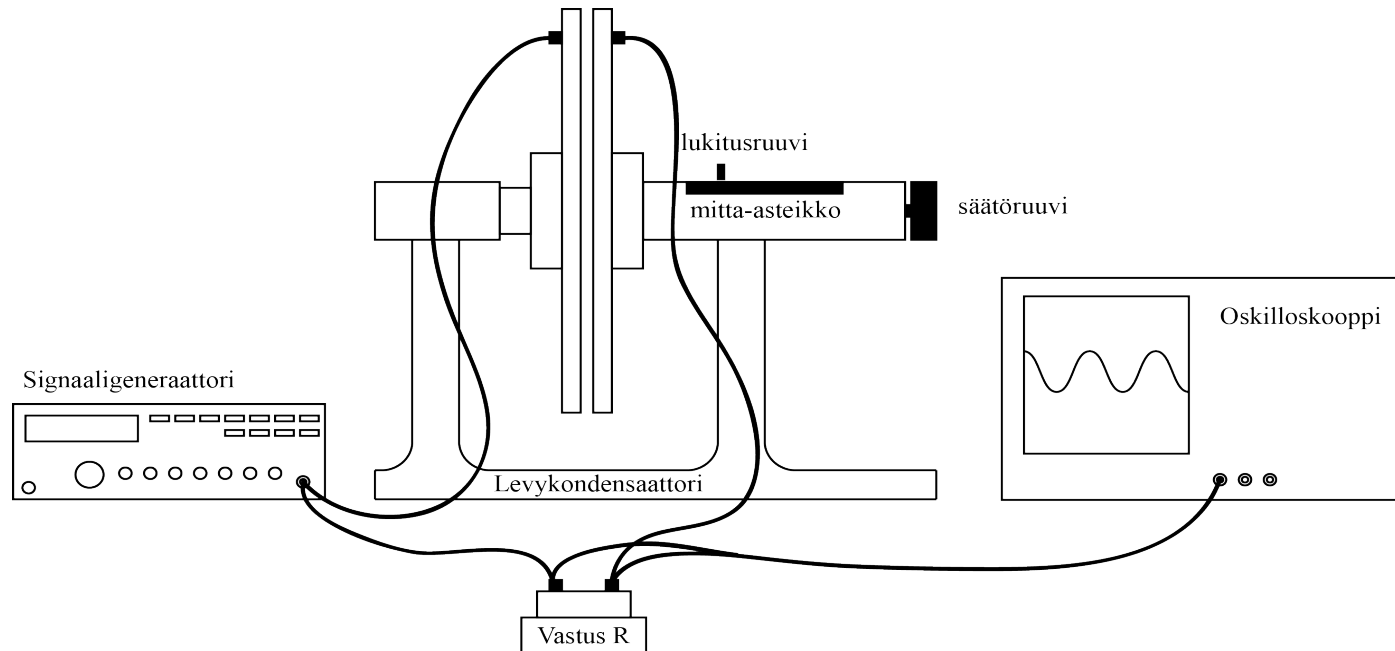
Solenoidi



Toroidi

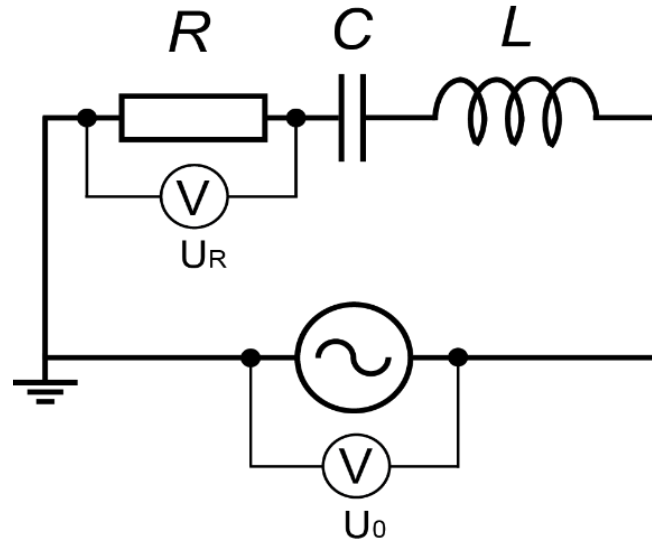


Laboratoriotyöt: Permittiivisyys



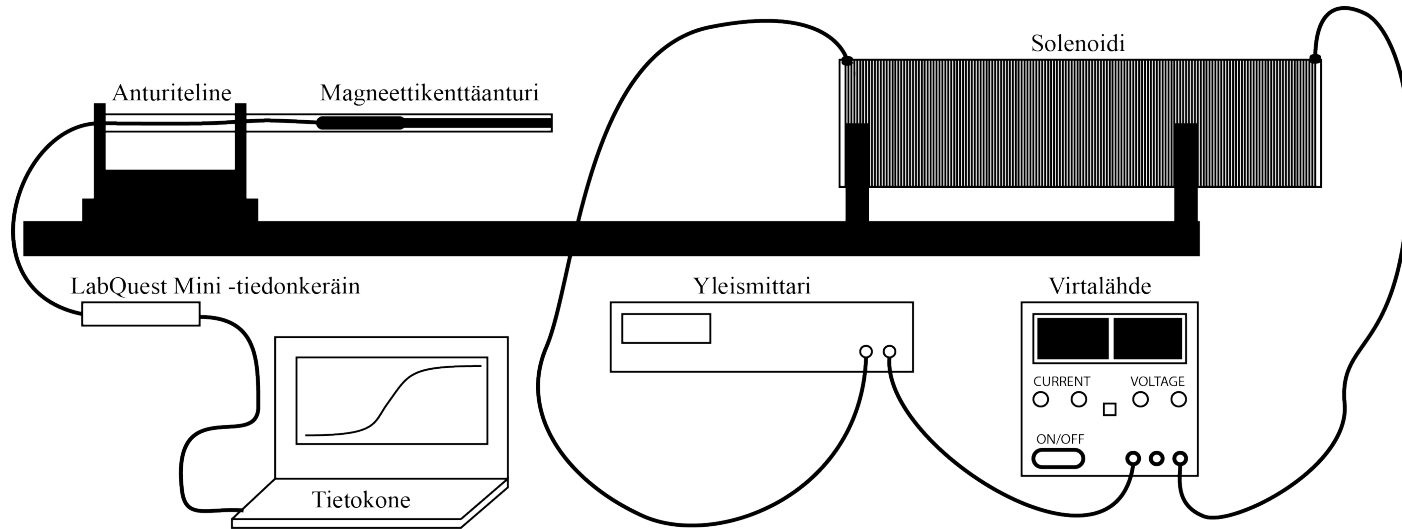
- **Aina välttämätöntä ainesta:**
 - Kapasitanssi, eristeet ja permittiivisyys
 - Virta ja jännite kondensaattorille

Laboratoriotyöt: Vaihtovirtapiiri



- Aina välttämätöntä ainesta:
 - Värähtelypiirit, vaihe-ero ja resonanssi
 - Virta ja jännite kondensaattorille ja kelalle vaihtovirtapiirissä, resonanssitaajuus
- Tarpeellinen ja täydentävä aines:
 - Teho vaihtovirtapiirissä

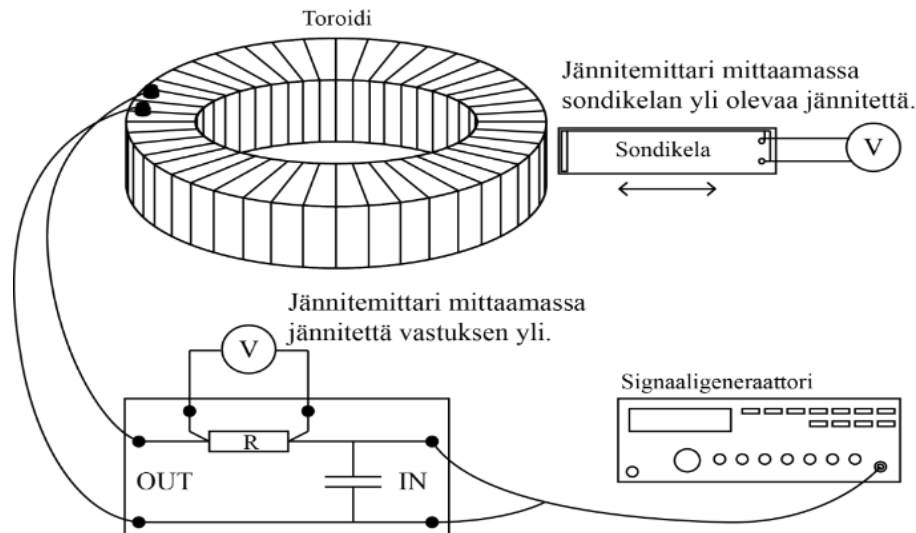
Laboratoriotyöt: Solenoidin magneettikenttä



- **Aina välttämätöntä ainesta:**
 - Magneettikentän vektoriluonne
- **Tarpeellinen ja täydentävä aines:**
 - Magneettikenttä käyttäen Biot-Savartin lakia

Laboratoriotyöt:

Toroidin magneettikenttä (vain etätyönä)

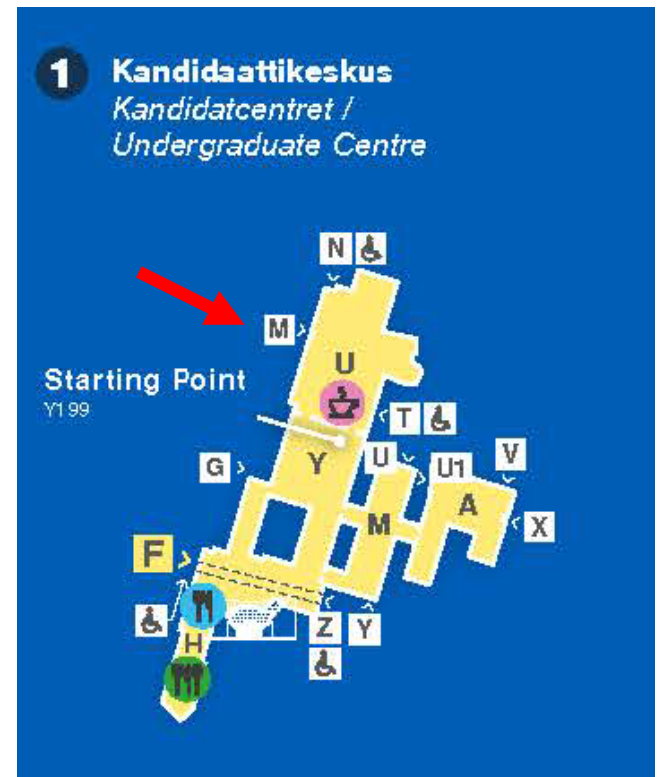
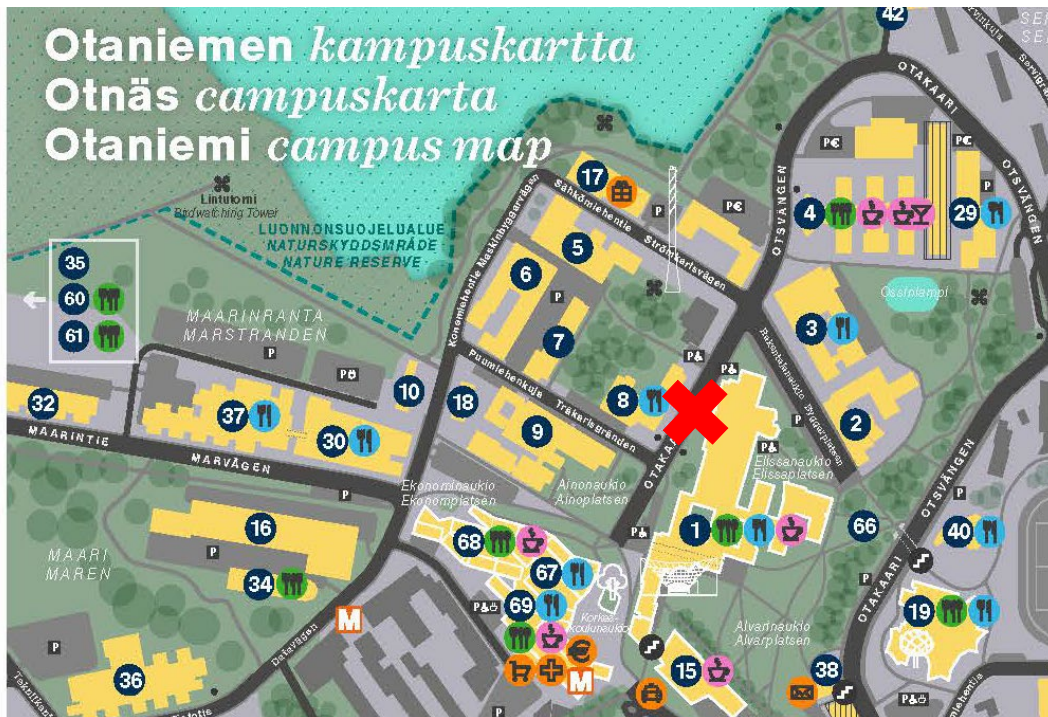


- **Aina välttämätöntä ainesta:**
 - Ampèren laki, Faradayn induktiolaki
 - Magneettikenttä Ampèren lain avulla
 - Johdinsilmukkaan indusoitunut jännite

Labratöiden järjestelyt

- Kolme lähilabratyötä, joko viikoilla 9–11 tai 12–14
- Labroihiin ilmoittautuminen Sisussa
- Harjoittelupaketti (MyCourses), DL 8.3. kaikille
- Labratyöt tehdään pareittain
- Assistentit jakavat työt (saa toivoa)
- Vastataan vastauslomakkeelle + kuvaajat liitteeksi
- *Palautetaan viikon sisään* MC:hen (kaikki palauttaa)
- Arviointi ja palaute MC:ssä
- Analyysiin apua assareilta ja materiaalista
 - avun pyytäminen suotavaa (ei rokoteta arvostelussa)
- **Poissaolojen korvaamisesta sovittava assarin kanssa**

Otaniemen *kampuskartta*
Otnäs *campuskarta*
Otaniemi *campus map*



- Opetuslaboratorio, huone U003 (Otakaari 1)
- M-ovesta sisään, oikealle, heti raput alas kellariin ja oikealle

Turvallisuus lähilabroissa

- Käytetään maskia
- Rokotukset vahvasti suositeltuja
- Siirry suoraan assistentin osoittamalle paikalle
- 2 h mittausta + 1 h analyysiä toisessa tilassa
- Mittausten jälkeen pyyhi laitteisto desinfioidulla liinalla
- Lämpärit palautetaan kaappiin pyyhittyinä, kaikki muu jää työpisteelle

- **Ei oireisena labroihin**
- **Poissaolot: ota yhteyttä omaan assariin korvaavasta työstä**

Labratöiden arvostelu

Esitehtävät max 1,5 p

Hypoteesit max 1 p

- Hypoteesit fysiikan avulla max 1 p (ei tarvitse olla oikein, kunhan osataan perustella jälkikäteen)

Tuntiaktiivisuus 0 tai -1 p

Harjoittelupaketti 0-5 p

- Aiheet: graafisen esitys, tulosten analysointi, mittalaitteet, virhearviointi
 - Sulkeutuu kurssin toisella viikolla, ti 8.3.

Tulosten analysointi max 2 p

- Analyysi (laskut yms.) max 1 p
 - Kuvaajat max 0,5 p
 - Virhearviointi max 0,5 p

Loppupohdinnat max 0,5 p

- Labrat yhteensä max $(3 \times 5 \text{ p}) + 5 \text{ p} = 20 \text{ p}$
- Osuus kurssin pisteistä 20 %

Kalvopakettin sisältö

- Esimerkki funktiomittauksesta
 - Graafinen esitys
 - Lineaarinen regressiomalli (+ PNS)
 - Virhearviointi
- Esimerkin asiat tarkemmin kuvattu loppupuolella
- Mittalaitteet
 - Työntömitta & Mikrometri
 - Yleismittari
 - Oskilloskooppi
- Toistokoe

Täydentävää,
itseopiskelua &
paikan päällä
labrassa

Yliopistofysiikan perusteet

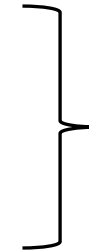
Termodynamiikka

Sähkömagnetismi

Aineen rakenne

Kalvopakettin sisältö

- Esimerkki funktiomittauksesta
 - Graafinen esitys
 - Lineaarinen regressiomalli (+ PNS)
 - Virhearviointi



Välttämätöntä,
käydään nyt läpi

- Esimerkin asiat tarkemmin kuvattu loppupuolella

- Mittalaitteet
 - Työntömitta & Mikrometri
 - Yleismittari
 - Oskilloskooppi
- Toistokoe



Täydentävää,
itseopiskelua &
paikan päällä
labrassa

Yliopistofysiikan perusteet

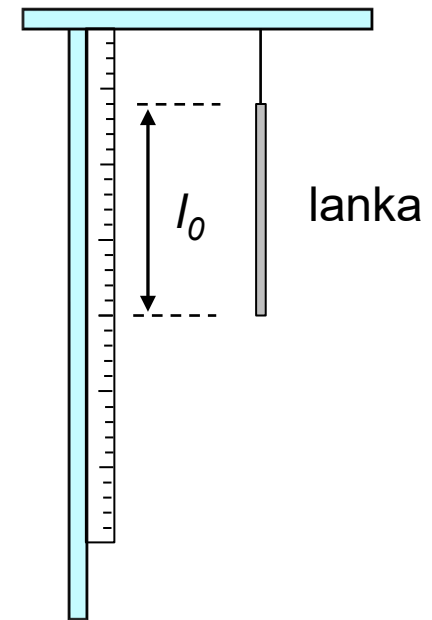
Termodynamiikka

Sähkömagnetismi

Aineen rakenne

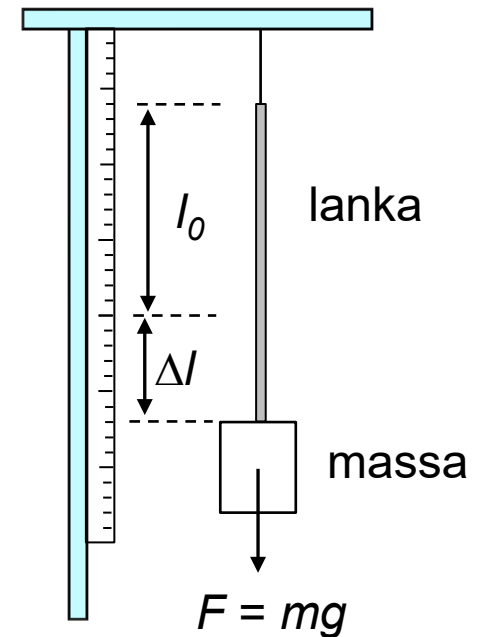
Esimerkki funktiomittauksesta

- Tutkitaan alumiinilangan (tangon) venymää voiman funktiona



Esimerkki funktiomittauksesta

- Tutkitaan alumiinilangan (tangon) venymää voiman funktiona
- Osoitetaan teorian pätevyys
- Määritetään teoriaan liittyvät parametrit: langan kimmokerroin



Esimerkki funktiomittauksesta

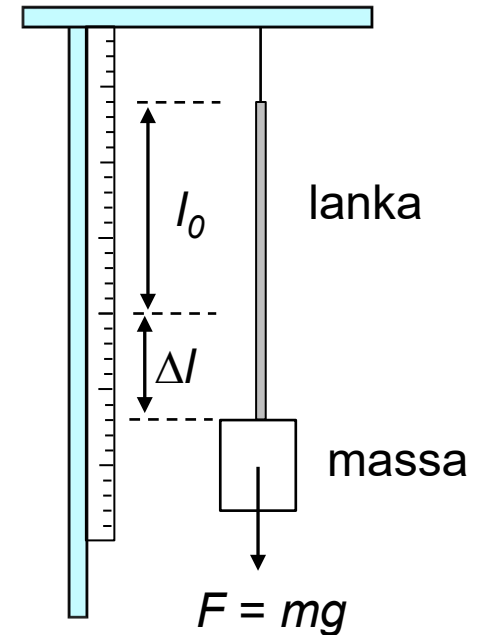
- Mitä teoria sanoo?
- Jännitys langassa on

$$\sigma = E\varepsilon,$$

jossa E on kimmokerroin ja ε suhteellinen venymä $\frac{\Delta l}{l_0}$

- Koska $\sigma = \frac{F}{A}$, voidaan ratkaista

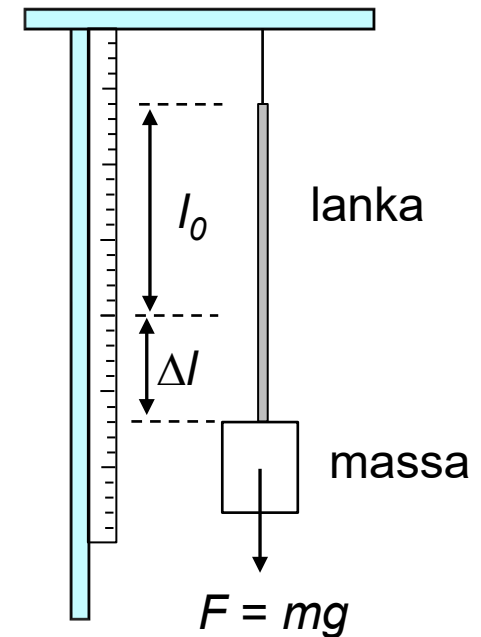
$$\Delta l = \frac{l_0}{EA} F. \quad \text{(lineaarinen)}$$



Esimerkki funktiomittauksesta

- Mitataan

F (N)	Δl (mm)
5,2	0,11
10,1	0,20
14,9	0,28
20,3	0,41
25,1	0,52

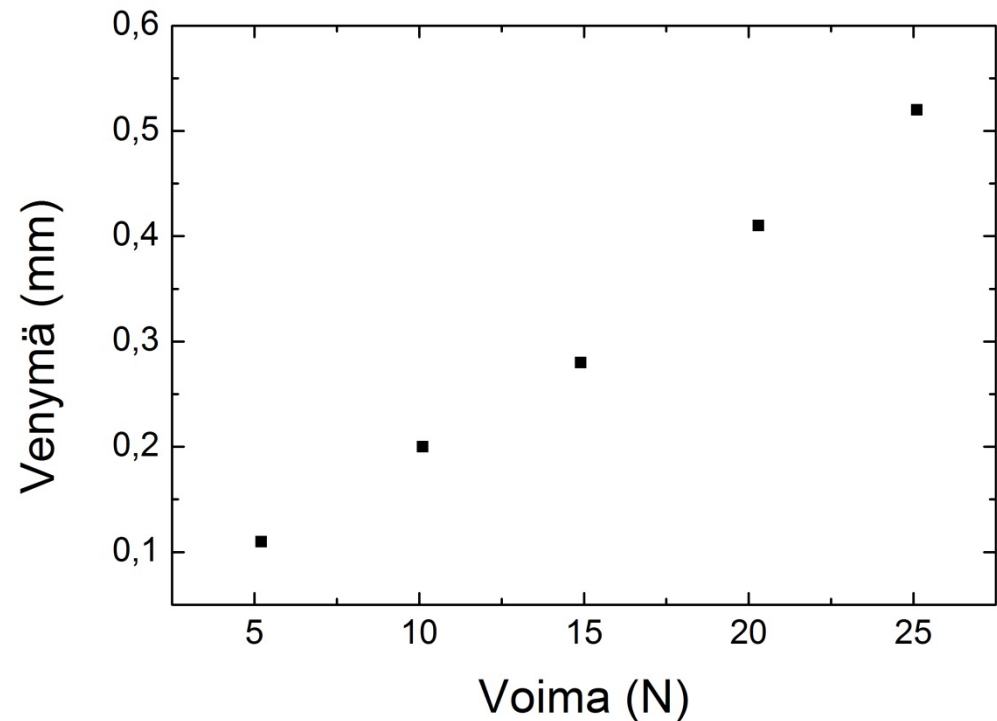


- $l_0 = (1,000 \pm 0,005) \text{ m}$
- $d = (1,00 \pm 0,05) \text{ mm}$

Esimerkki funktiomittauksesta

- Piirretään

F (N)	Δl (mm)
5,2	0,11
10,1	0,20
14,9	0,28
20,3	0,41
25,1	0,52

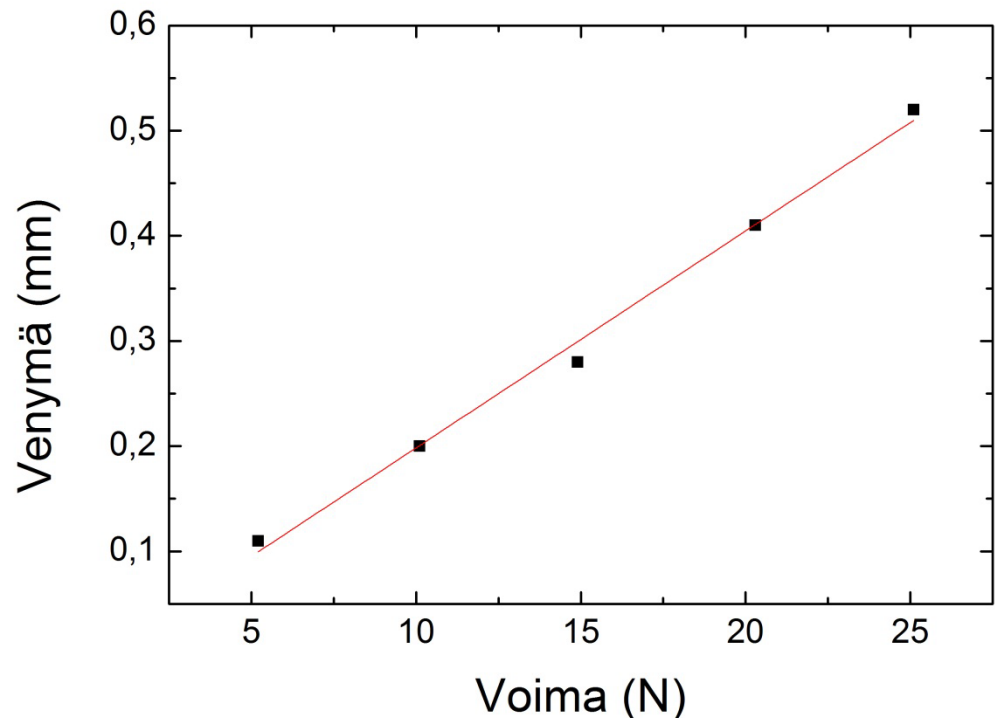


Esimerkki funktiomittauksesta

- Sovitetaan suora (lineaarinen regressio)

$$y = kx + b.$$

- Sovitus pienimmän neliösumman menetelmällä (PNS)
 - Sisäänrakennettuna esim. Excel (Trendline, Data analysis > Regression), Matlab (suora.m), Origin (Linear Fit)



Esimerkki funktiomittauksesta

- Sovituksesta kulmakerroin

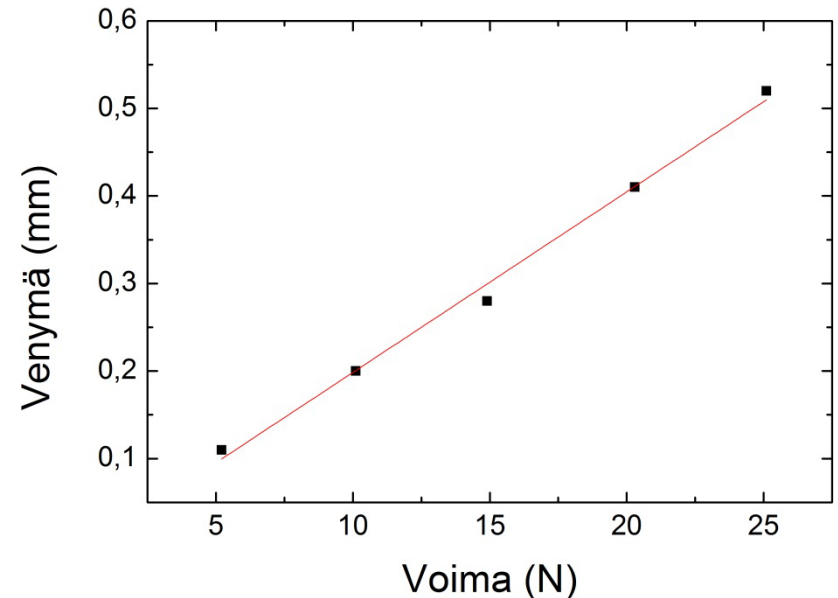
$$(k = \frac{\Delta y}{\Delta x})$$

$$k \approx (0,0206 \pm 0,0009) \text{ mm/N}$$

ja vakiotermi

$$b \approx (-0,01 \pm 0,01) \text{ mm.}$$

- PNS-menetelmä antaa myös virherajat



Esimerkki funktiomittauksesta

- Samaistetaan teoriaan:

$$\Delta l = \frac{l_0}{EA} F.$$

$\underbrace{\quad}_{y} \quad \underbrace{\quad}_{=k} \underbrace{\quad}_{x}$

- Teorian mukaan $b = 0$
- Vakiotermi on silti hyvä aina "sallia" (systemaattinen virhe)

Esimerkki funktiomittauksesta

- Samaistetaan teoriaan:

$$k = \frac{l_0}{EA} \Rightarrow E = \frac{l_0}{kA}$$

- Lasketaan

$$E = \frac{1,000 \text{ m}}{0,0000206 \frac{\text{m}}{\text{N}} \cdot \pi \left(\frac{0,001}{2} \text{ m} \right)^2} \approx 61,8 \cdot 10^9 \frac{\text{N}}{\text{m}^2} = 61,8 \text{ GPa}$$

Esimerkki funktiomittauksesta

- Virhearvio E :lle voidaan määrittää derivaatan avulla (kokonaisdifferentiaali)
- Lasketaan jokaisen muuttujan suhteen (osittais)derivaatta (herkkyys) ja kerrotaan virhearviolla

$$\Delta f(x_i) = \sum_i \left| \frac{\partial f}{\partial x_i} \right| \Delta x_i$$

$$\Delta E = \left| \frac{\partial E}{\partial k} \right| \Delta k + \left| \frac{\partial E}{\partial l_0} \right| \Delta l_0 + \left| \frac{\partial E}{\partial d} \right| \Delta d, \quad E = \frac{l_0}{kA} = \frac{4l_0}{k\pi d^2}$$

$$\Delta E = \left| -\frac{4l_0}{k^2\pi d^2} \right| \Delta k + \left| \frac{4}{k\pi d^2} \right| \Delta l_0 + \left| -\frac{8l_0}{k\pi d^3} \right| \Delta d$$

$$\approx 2,7 \text{ GPa} + 0,3 \text{ GPa} + 6,2 \text{ GPa} \approx 9 \text{ GPa}.$$

Esimerkki funktiomittauksesta

- Osoittautuu, että suhteellinen virhe on huomattavasti helpompi laskea tulomuotoiselle funktiolle

$$E = \frac{l_0}{kA} = \frac{4l_0}{k\pi d^2} \Rightarrow$$

$$\frac{\Delta E}{E} = \left| -\frac{\Delta k}{k} \right| + \left| \frac{\Delta l_0}{l_0} \right| + \left| -2 \frac{\Delta d}{d} \right|$$

$$\approx 0,043 + 0,005 + 0,1 = 0,148 \text{ (14,8 \%)} \Rightarrow \Delta E \approx 9 \text{ GPa}$$

- Huomataan, että suhteellinen virhe on muuttujien suhteellisten virheiden summa kerrottuna niiden potenssien itseisarvoilla

Esimerkki funktiomittauksesta

- Lopputulos

$$E = 62 \pm 9 \text{ GPa}$$

- Virhearviosta riittää yksi merkitsevä numero
- Vertailu kirjallisuuteen [1]: $E = 70,6 \text{ GPa}$

[1] Maol taulukot: matematiikka, fysiikka, kemia, K. Aronniemi (toim.), 1. painos, Otava, 1991

Esimerkki funktiomittauksesta

- Miksei lasketa pisteittäin?
 - Karkeat virheet jää huomaamatta
 - Vakiotermi (systemaattinen virhe) voi vääristää
- Vertailua voi tehdä myös
 - Sovittamalla jotain muuta funktiota kuin suoraa
 - Laskemalla teorian mukaisen käyrän ja piirtämällä sen yhdessä mittaustulosten kanssa (parametrit tällöin tiedossa)

Esimerkki virheen laskemisesta

Eräs funktio f noudattaa riippuvuutta

$$f = abc^{-2}$$

Jos $a = 10 \pm 1$; $b = 10 \pm 1$ ja $c = 10 \pm 1$, niin mikä muuttujista aiheuttaa funktion f arvoon suurimman virheen kokonaisdifferentiaalilla (suhteellisena virheenä) laskettuna?

- a) a
- b) b
- c) c
- d) kaikki yhtä suuren

Esimerkki virheen laskemisesta

Eräs funktio f noudattaa riippuvuutta

$$f = abc^{-2}$$

Jos $a = 10 \pm 1$; $b = 10 \pm 1$ ja $c = 10 \pm 1$, niin mikä muuttujista aiheuttaa funktion f arvoon suurimman virheen kokonaisdifferentiaalilla (suhteellisena virheenä) laskettuna?

a) a

b) b

c) c

d) kaikki yhtä suuren

c) on oikein sillä:

$$\frac{\Delta f}{f} = \left| \frac{\Delta a}{a} \right| + \left| \frac{\Delta b}{b} \right| + \left| -2 \frac{\Delta c}{c} \right| = 0,1 + 0,1 + 0,2 = 0,4$$

Mitä pitäisi jäädä käteen?

- Hyvän graafisen esityksen laadinta
- Funktiomittaus
 - Kulmakertoimen hyödyntäminen
 - Sovittaminen
- Virhearviointi
 - Suhteellisen virheen laskeminen

Mittalaitteiden käyttö

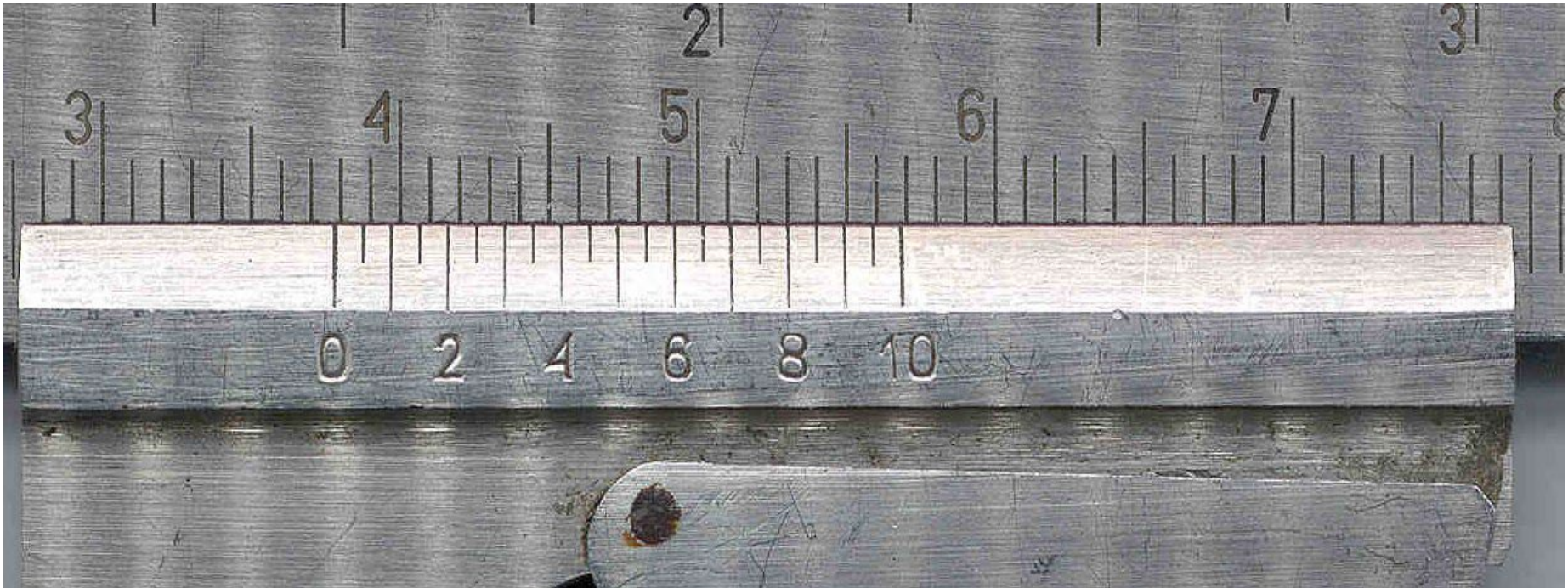
Mekaaniset mittaukset

- Työntömitta
- Mikrometriruuvi

Sähköiset mittaukset

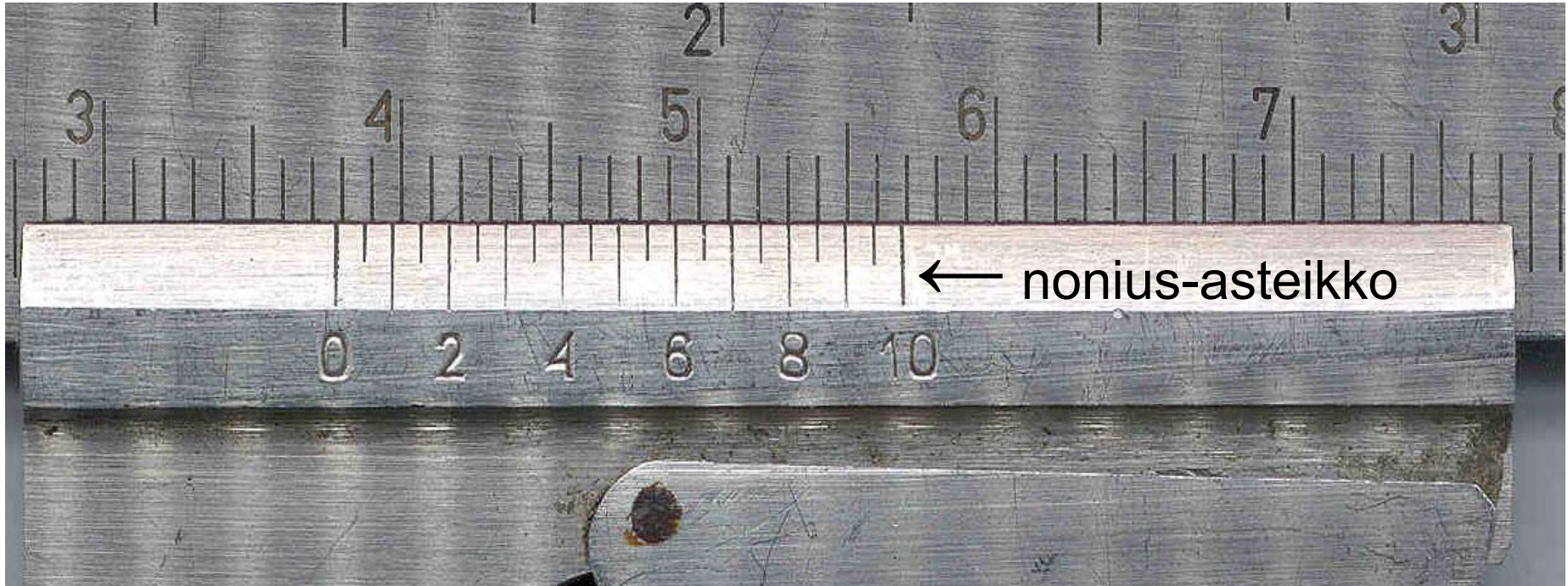
- Yleismittari
- Oskilloskooppi

Työntömitta



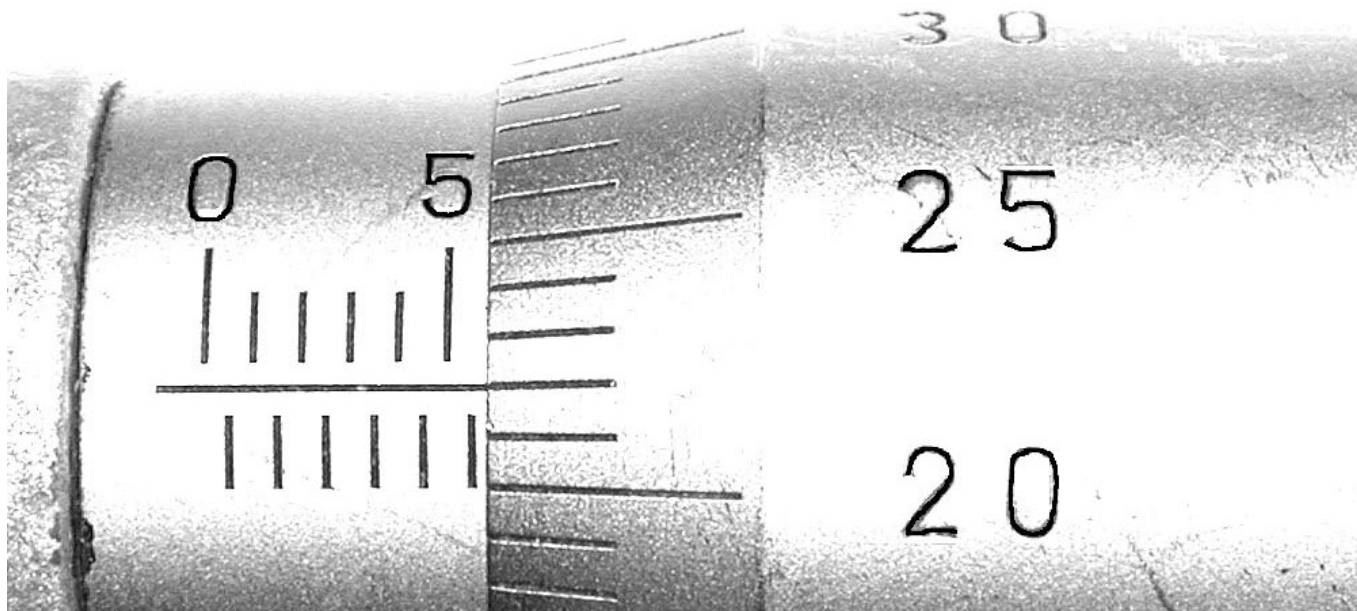
Lukema on a) 28,80 mm c) 38,00 mm
b) 37,80 mm d) 56,80 mm

Työntömitta



- Kokonaiset millimetrit nonius-asteikon nollan kohdalta
- Millimetrin osat: vasemmalta katsoen ensimmäinen nonius-asteikon viiva, joka kohdakkain yläasteikon viivan kanssa
- **Esimerkin lukema 37,80 mm**

Mikrometriruuvi



Lukema on

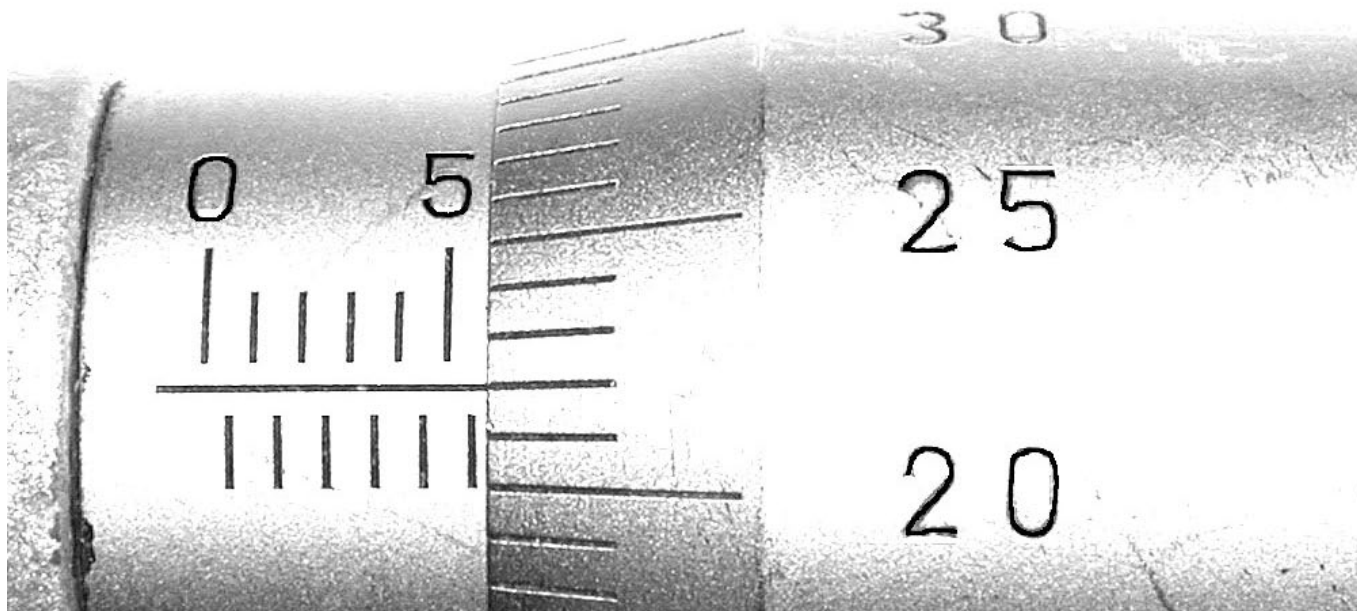
a) 55,22 mm

b) 6,22 mm

c) 5,72 mm

d) 5,22 mm

Mikrometriruuvi



- Kierros yleensä vain 0,5 mm
- Kokonaiset millimetrit ja puolikkaat pääasteikolta (esimerkissä kokonaiset ylhäällä, puolikkaat alhaalla)
- Loput millimetrin sadasosat pyörivältä asteikolta
- **Esimerkin lukema 5,72 mm**

Yleismittari



- Mitä mitataan?
- Asteikko kannattaa valita mahdollisimman herkäksi
- Mittarin virhe ilmoitettu yleensä muodossa $x \% + x$ viimeistä desimaalia

Kaikkien mittausten miinusnapa

Yliopistofysiikan perusteet

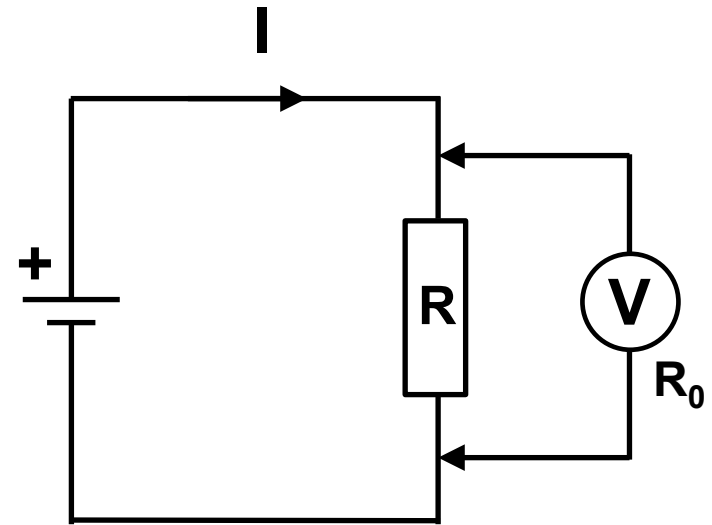
Termodynamiikka

Sähkömagnetismi

Aineen rakenne

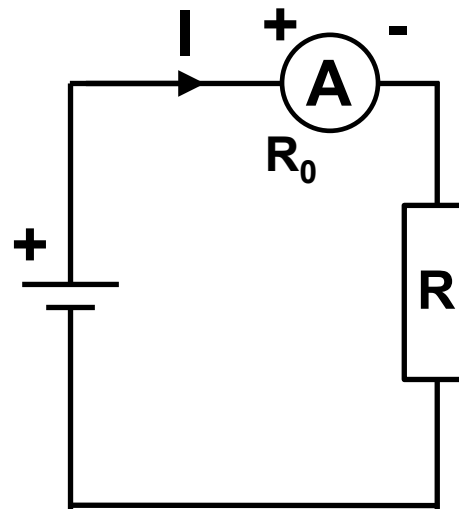
Yleismittari, jännitteen mittaaminen

- mittari kytketään rinnan mitattavan laitteen kanssa
- mittarin sisäisen vastuksen R_0 täytyy olla suuri
- ns. “kelluva” mittalaite - mittari näyttää sisääntulonapojensa välisen jännitteen
- näyttää sinimuotoiselle vaihtojännitteelle tehollisarvoa (rms = **r**oot **m**ean **s**quare)



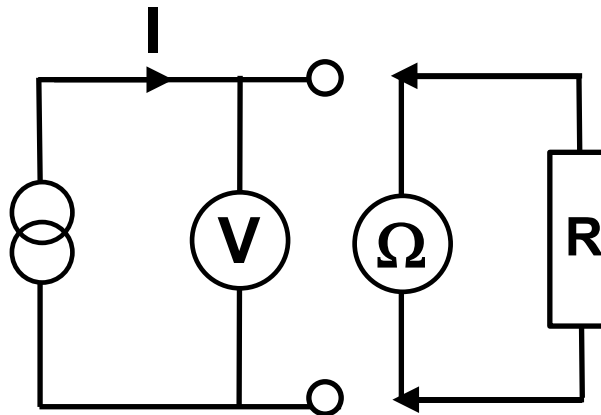
Yleismittari, virran mittaus

- mittari kytketään sarjaan kuormituksen kanssa
- mittarin sisäisen vastuksen R_0 täytyy olla ≈ 0



Yleismittari, resistanssin mittaus

- mittari kytketään vastuksen yli rinnan
- mitattava piiri jännitteetön
- sisäinen vakiovirtalähde, mitataan jännitehäviötä



Oskilloskooppi



Sähkömagnetismi

Oskilloskooppi

Nopeasti ajan funktiona muuttuvien jaksollisten signaalien mittaus

Oskilloskooppi ei ole “kelluva” mittalaite. Sisääntulon toinen napa on sidottu sähköverkon maapotentiaaliin.

Sähköturvallisuuden vuoksi kytke aina laitteen virtajohto seinäpistokkeeseen ennen mittauskytkentöjen tekemistä.

Oskilloskooppi, pystypoikkeutus

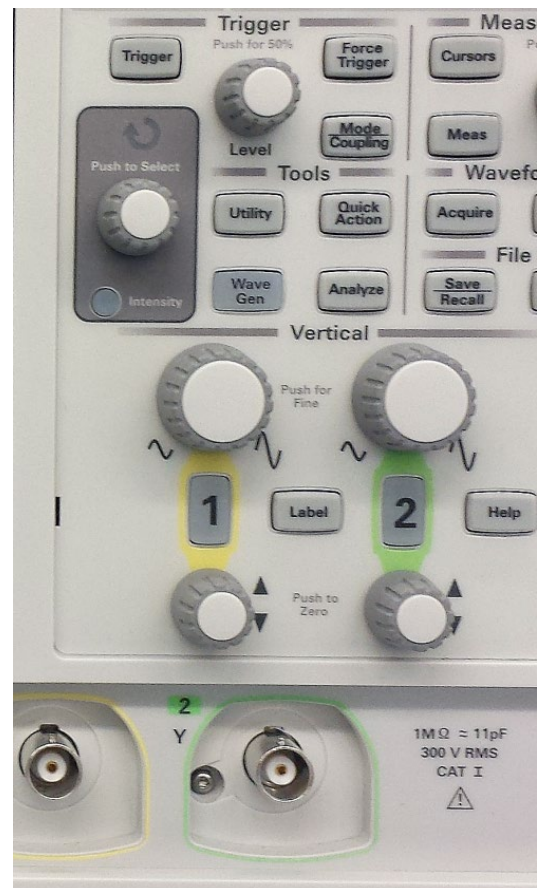
VERTICAL:

1/ 2 Y-poikkeutukseen kytketyn kanavan valinta

Ylempi säädin Pystypoikkeamaa vastaava jännite näytön ruutua kohti

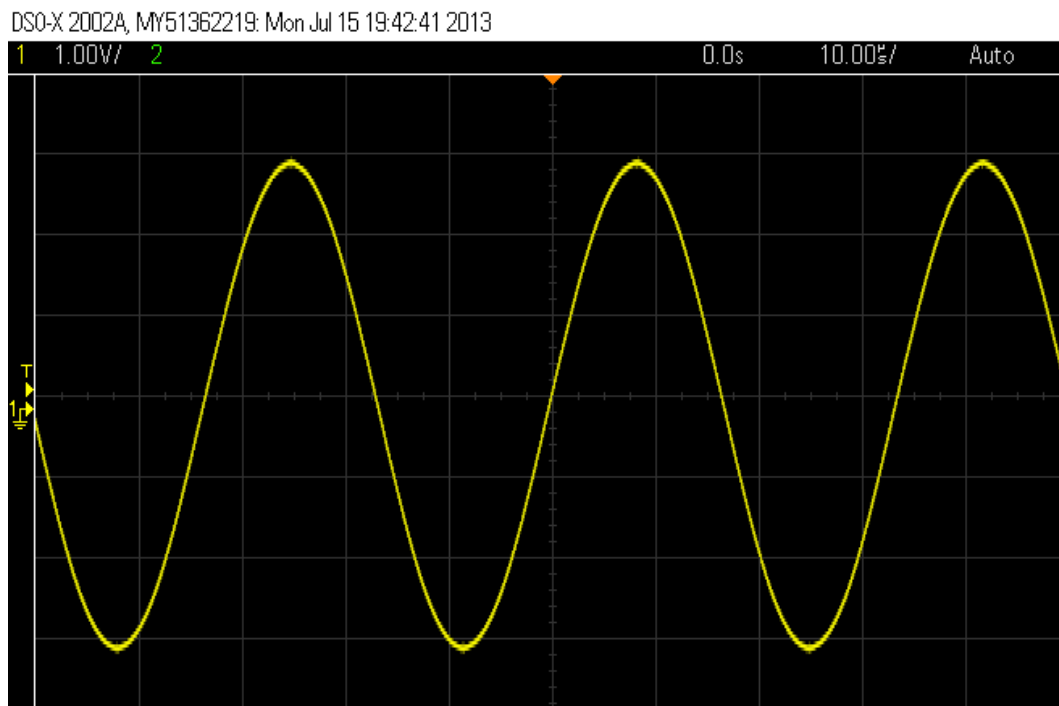
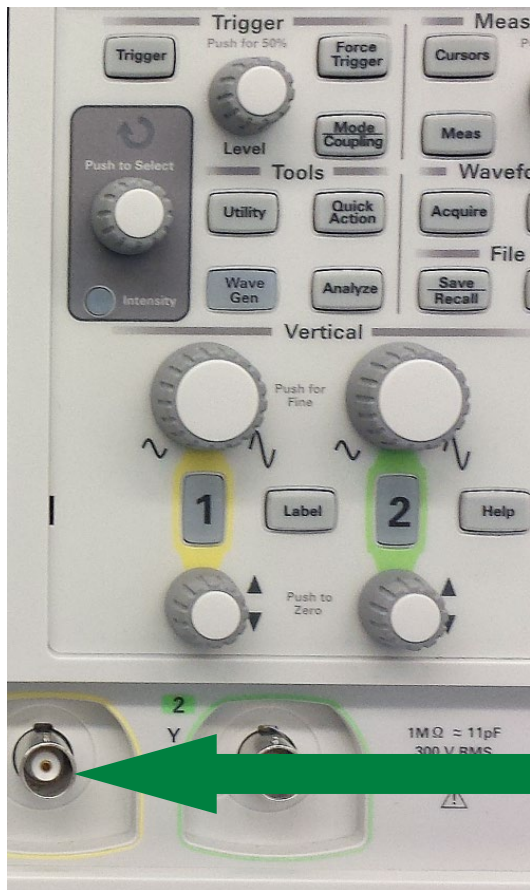
Alempi säädin Kuvan siirto pystysuunnassa ja maatason keskitys

DC/AC (kanavavalikosta)
Kytkee signaalin sellaisenaan (asento DC) tai
ylipäästösuodattimen kautta (AC)



Sähkömagnetismi

Oskilloskooppi, jänniteasteikko



Kuvan signaalin amplitudi n. 3 V
(3 ruutua, jaotus 1 V/ruutu)

Sähkömagnetismi

Oskilloskooppi, vaakapoikkeutus

HORIZONTAL:

Vasen säädin Vaakapoikkeutusta vastaava aika ruutua kohden

Oikea säädin Siirtää kuvaa vaakasuunnassa.

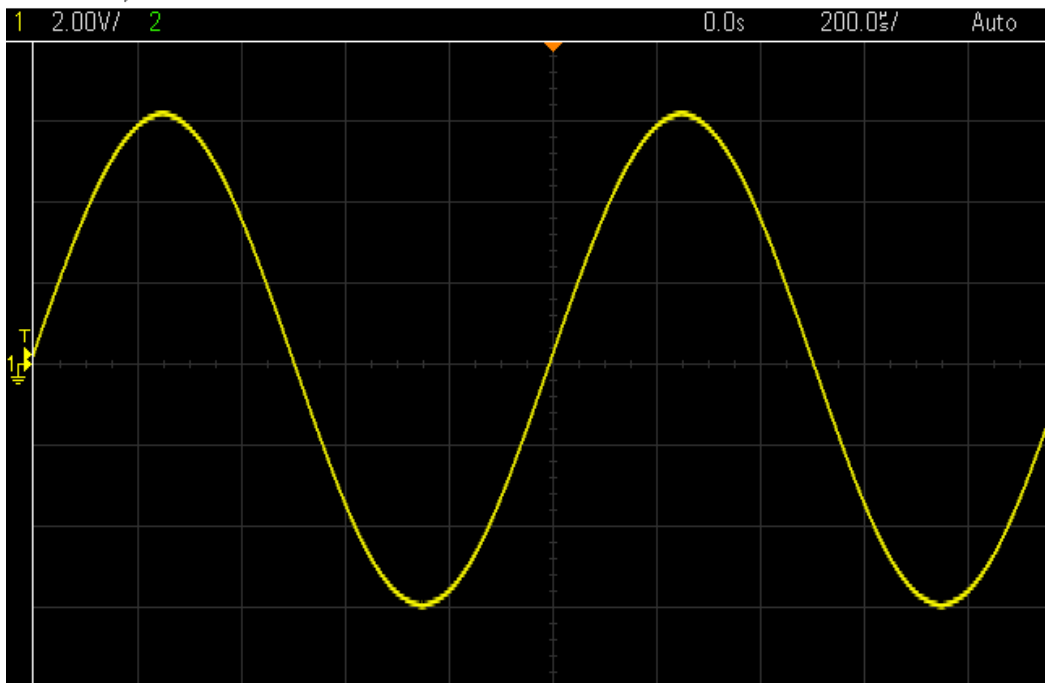
XY MODE (HORIZ) Piirretään kanavaa 1 kanavan 2 funktiona



Sähkömagnetismi

Oskilloskooppi, aika-asteikko

DSO-X 2002A, MY51362219: Mon Jul 15 19:36:10 2013



Kuvan signaalin jaksonaika n. 1 ms
(5 ruutua, jaotus 200 μ s/ruutu)



Sähkömagnetismi

Oskilloskooppi, liipaisuosa

Liipaisulla ajoitetaan piirto alkamaan toistuvasti samasta kohdasta signaalia

MODE/COUPLING:

Automaattiliipaisulla (**AUTO**) saadaan aina jonkinlainen kuva. Normaaliliipaisu (NORM) tapahtuu ainoastaan, kun signaalitaso ohittaa säädetyn liipaisutason (LEVEL).

Kertaliipaisu (SINGLE).

TRIGGER/SOURCE:

Valitsee liipaisuun kytkeytyvän signaalin (CH1/ CH2)

LEVEL: Liipaisujännitetaso säättö



Sähkömagnetismi

Oskilloskooppi, yleiset ongelmat

Kuva ei pysy paikallaan

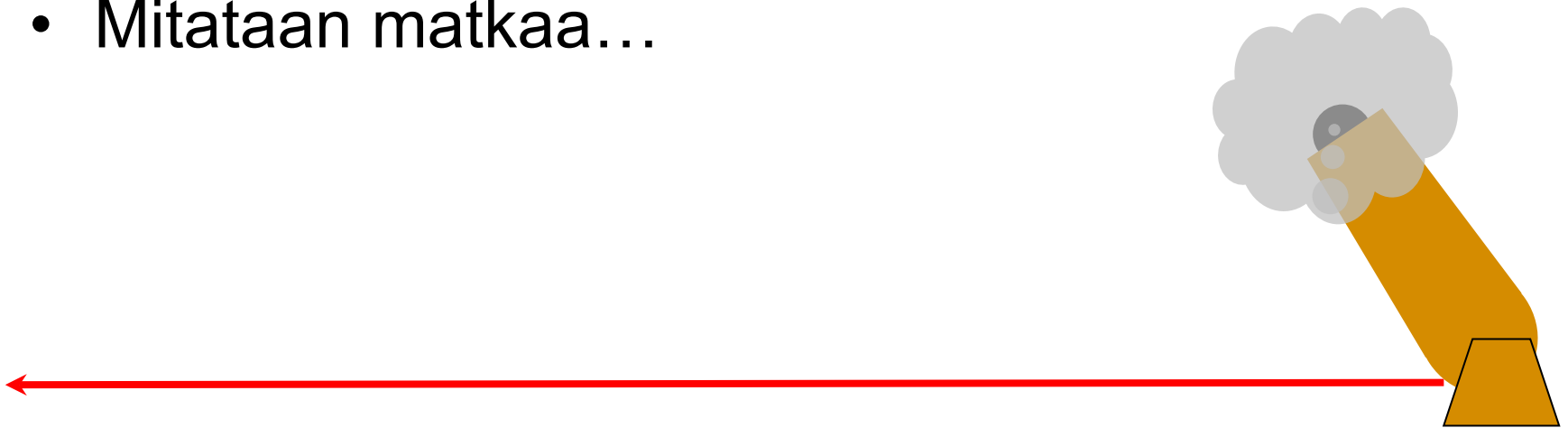
- liipaisutaso on liian korkea
- liipaisu tapahtuu väärästä kanavasta

Kuva/signaali kokonaan kadoksissa

- kuva ruudun ulkopuolella
- vahvistus liian suuri
- liipaisutaso liian korkea
- liipaisu tapahtuu väärästä kanavasta

Toistokoe

- Ei funktiomittaus
- Toistokokeella pyritään selvittämään **mitattavan suureen arvo** ja **mittauksen tarkkuus** (tietyissä olosuhteissa)
- Mitataan matkaa...



Yliopistofysiikan perusteet

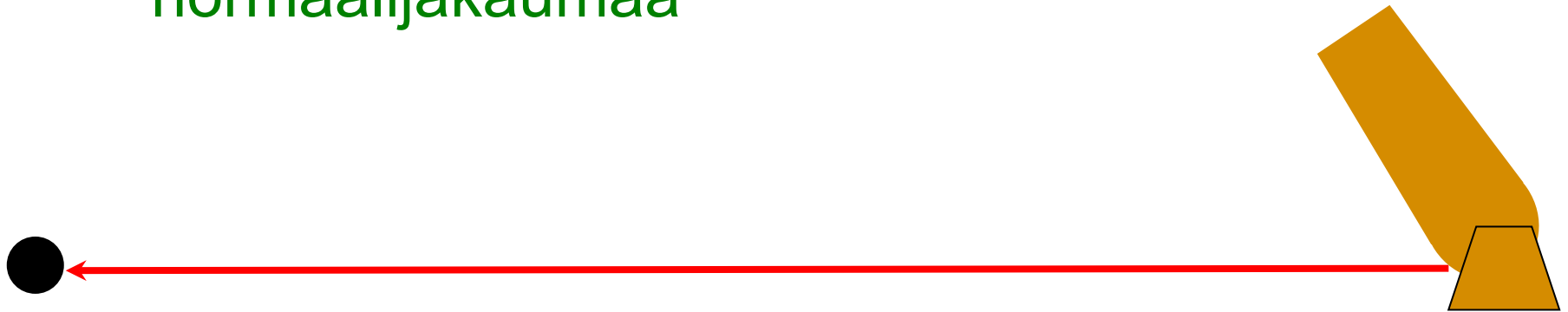
Termodynamiikka

Sähkömagnetismi

Aineen rakenne

Toistokoe

- Ei funktiomittaus
- Toistokokeella pyritään selvittämään **mitattavan suureen arvo** ja **mittauksen tarkkuus** (tietyissä olosuhteissa)
- Yleensä toistomittauksen tulos noudattaa **normaalijakaumaa**



Yliopistofysiikan perusteet

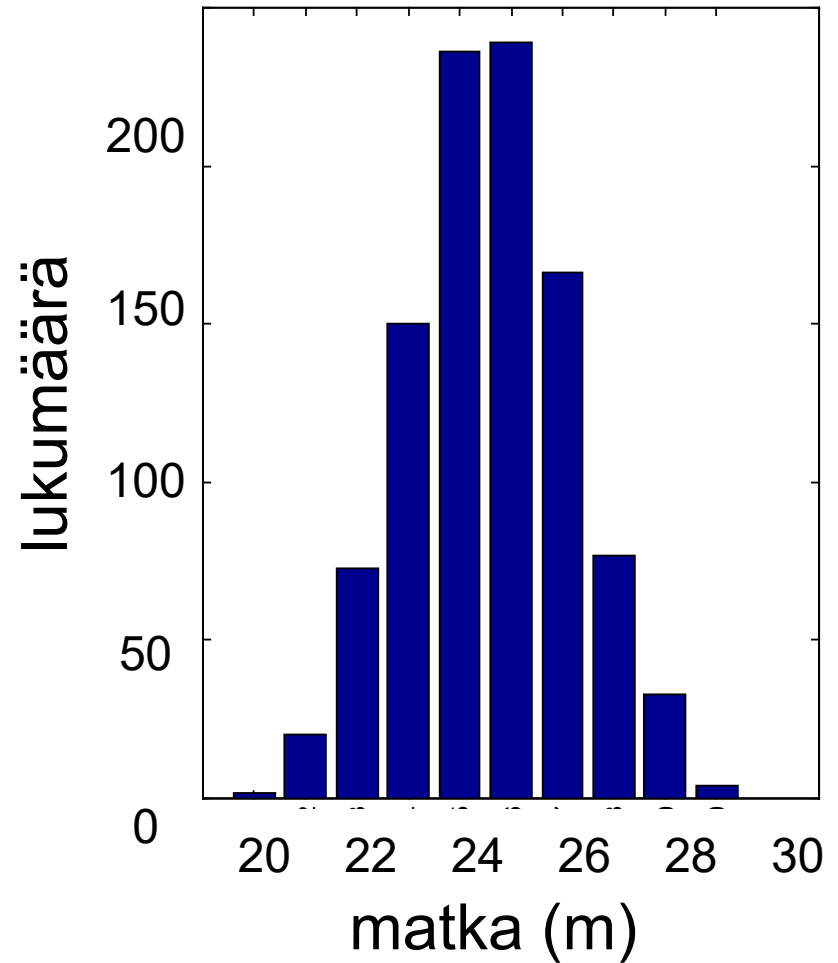
Termodynamiikka

Sähkömagnetismi

Aineen rakenne

Toistokoe

- Yleensä toistomittauksen tulos noudattaa **normaalijakaumaa** kun toistojen määrä kasvaa riittävän suureksi



Toistokoe

Äärellinen määrä (N kpl) havaintoja x_i :

otoskeskiarvo on estimaatti keskiarvolle

$$\bar{x} = \frac{1}{N} \sum_{i=1}^N x_i$$

$$\mu = \lim_{N \rightarrow \infty} \left(\frac{1}{N} \sum_{i=1}^N x_i \right)$$

otoskeskihajonta on estimaatti standardipoikkeamalle

$$s = \sqrt{\frac{\sum (x_i - \bar{x})^2}{N-1}}$$

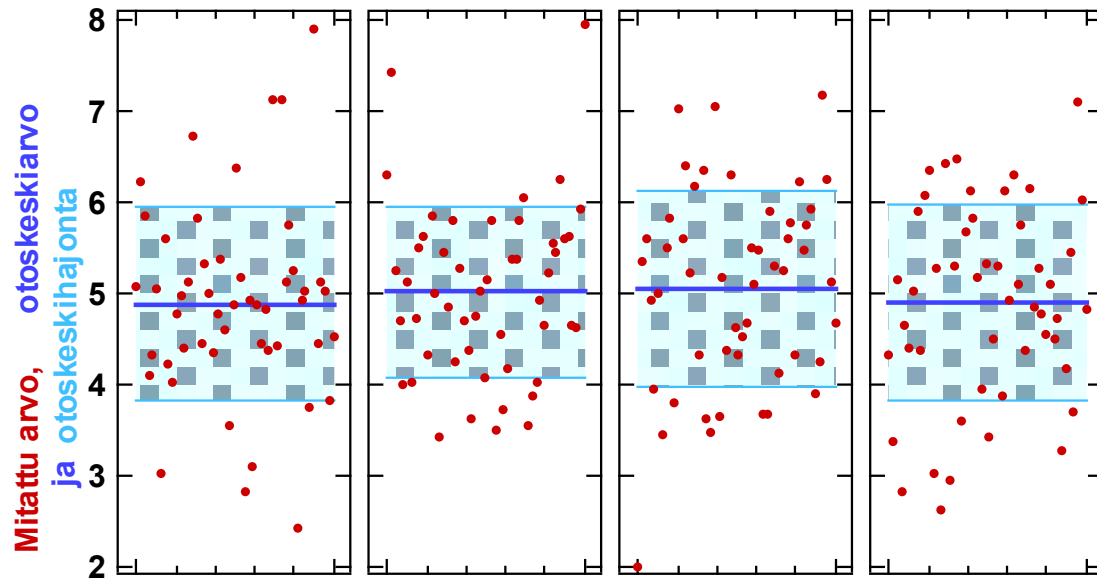
$$\sigma = \lim_{N \rightarrow \infty} \left[\sqrt{\frac{\sum (x_i - \mu)^2}{N-1}} \right]$$

keskiarvon keskivirhe on estimaatti keskiarvon standardipoikkeamalle

$$\Delta \bar{x} = \sqrt{\frac{\sum (x_i - \bar{x})^2}{N(N-1)}} = \frac{s}{\sqrt{N}}$$

Toistokoe

- Otoskeskihajonta kertoo mille alueelle yksittäinen (toisto-)mittaus todennäköisesti (68%) saadaan
- Aina likimain sama otoksen koosta riippumatta
- Vastaa yksittäisen mittauksen virherajaa



Mittaustapahtuma: toistettu 4 x 50 kertaa

$$\bar{x} = \frac{1}{N} \sum_{i=1}^N x_i$$

$$\pm s = \sqrt{\frac{\sum (x_i - \bar{x})^2}{N - 1}}$$

Yliopistofysiikan perusteet

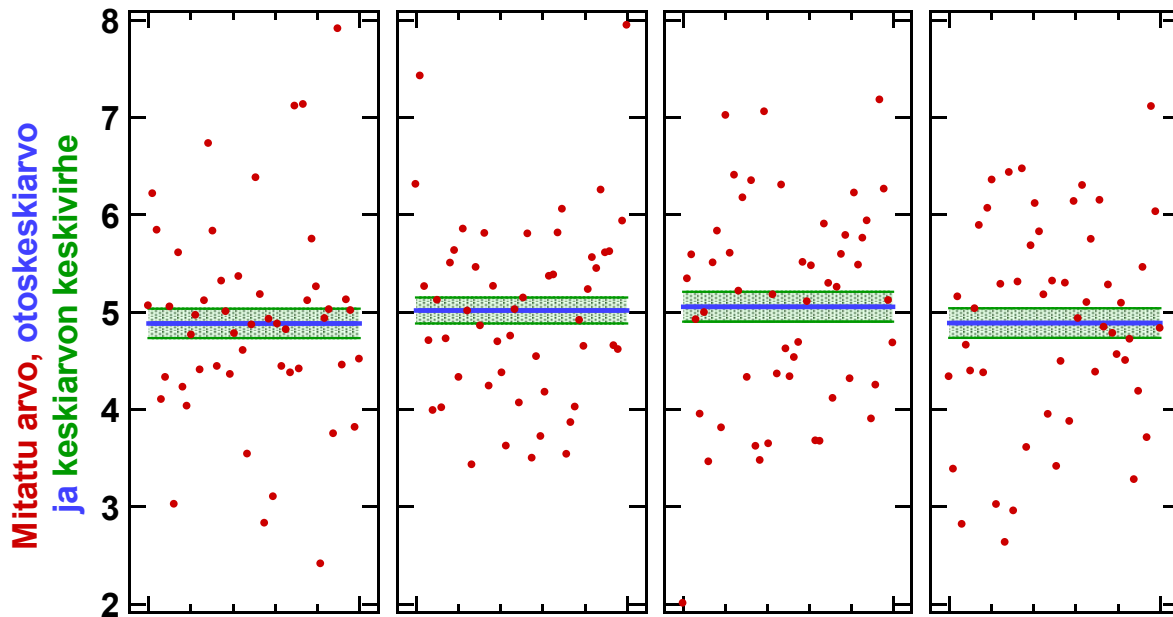
Termodynamiikka

Sähkömagnetismi

Aineen rakenne

Toistokoe

- Keskiarvo vaihtelee myös hiukan sarjasta toiseen
- Keskiarvon keskivirhe kertoo mille alueelle toisen samanlaisen mittaussarjan keskiarvo todennäköisesti (68%) saadaan
- Käytetään toistokokeen keskiarvon virhearviona



Mittaustapahtuma: toistettu 4 x 50 kertaa

$$\bar{x} = \frac{1}{N} \sum_{i=1}^N x_i$$

$$\pm \Delta \bar{x} = \sqrt{\frac{\sum (x_i - \bar{x})^2}{N(N-1)}}$$

Yliopistofysiikan perusteet

Termodynamiikka

Sähkömagnetismi

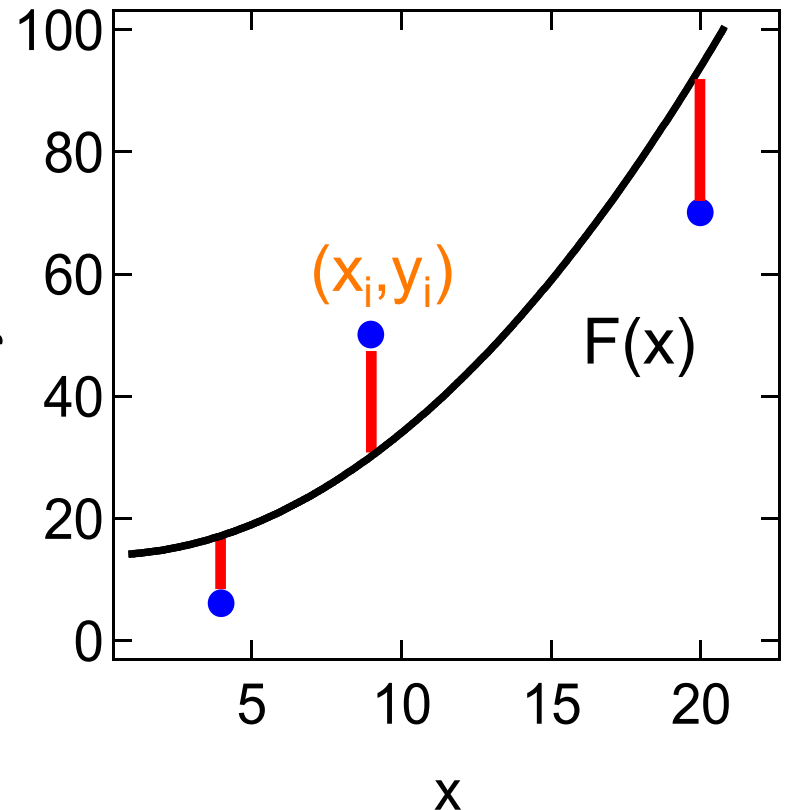
Aineen rakenne

PNS-menetelmä

Pienimmän neliösumman menetelmä

- Suurimman uskottavuuden menetelmä
- Laskennallinen algoritmi, jolla > sovitetaan annettu funktio $F(x)$ pistejoukkoon minimoimalla neliösummaa

$$S = \sum_{i=1}^N [y_i - F(x_i)]^2$$



Suoran sovittaminen (lineaarinen regressio)

PNS-menetelmä

Myös suoran $y=kx+b$ sovittaminen pisteisiin (x_i, y_i) . Kun $\Delta y=0$ tai vakio minimoidaan lauseketta

$$S = \sum_{i=1}^N (y_i - kx_i - b)^2$$

vaatimalla

$$\frac{\partial S}{\partial k} = 0 \quad \text{ja} \quad \frac{\partial S}{\partial b} = 0$$

ja ratkaistaan k ja b .

$$k = \frac{1}{D} \left(N \sum_{i=1}^N y_i x_i - \sum_{i=1}^N y_i \sum_{i=1}^N x_i \right)$$

$$b = \frac{1}{D} \left(\sum_{i=1}^N x_i^2 \sum_{i=1}^N y_i - \sum_{i=1}^N y_i x_i \sum_{i=1}^N x_i \right)$$

$$D = N \sum_{i=1}^N x_i^2 - \left(\sum_{i=1}^N x_i \right)^2$$

Suoran sovittaminen (lineaarinen regressio)

PNS-menetelmä

Koska kyseessä on tilastollinen menetelmä, saadaan myös Δb ja Δk .

Virhearviot jäljelle jäävästä neliösummasta, joka mittaa sovituksen hyvyyttä

$$\sigma^2 = \frac{1}{(N - 2)} \sum (y_i - kx_i - b)^2$$

Virhearviot kulmakertoimelle $\Delta k = \sqrt{N \frac{\sigma^2}{D}}$

ja vakiotermille $\Delta b = \sqrt{\frac{\sigma^2}{D} \sum x_i^2}$

PNS-menetelmä löytyy esim. Excelistä, Matlabista ja Originista. Katso:

<http://viesti.physics.aalto.fi/pub/kurssit/Tfy-3.15xx/Luentomat/analyysi.pdf>

Virheen kasautuminen

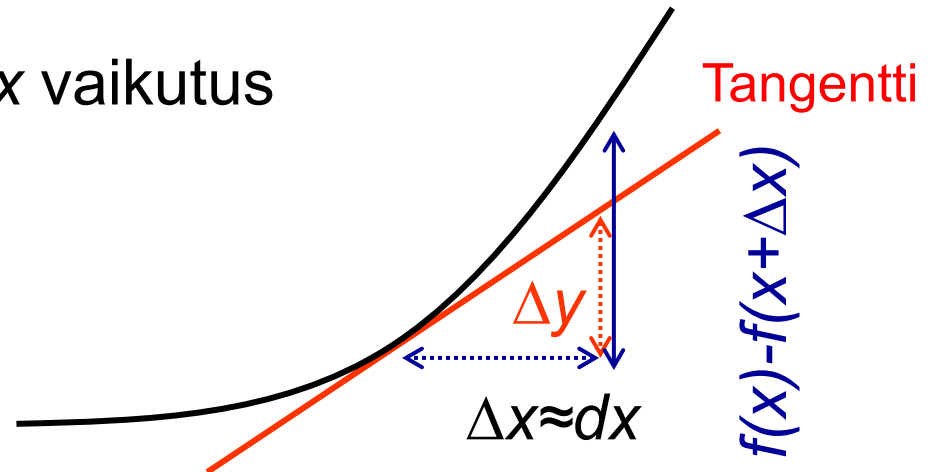
Miten lopputuloksen virhe riippuu mitatun suureen virheestä?

Laskettu tulos y riippuu mitatusta suureesta x funktion $y = f(x)$ mukaan.

Voitaisiin etsiä funktion min- ja max-arvot alueella $y = f(x \pm \Delta x)$.

Toisaalta mittausvirheen $(\pm)\Delta x$ vaikutus tulokseen on likimäärin

$$\Delta y = \left| \frac{df}{dx} \right| \Delta x$$



Yliopistofysiikan perusteet

Termodynamiikka

Sähkömagnetismi

Aineen rakenne

Virheen kasautuminen

Miten lopputuloksen virhe riippuu mitattujen suureiden virheestä, kun mitattuja suureita on useita ?

- Mittaustulokset x , y ja z sekä riippuvuus $f=f(x,y,z)$
- Virheet yksittäisille mittauksille Δx , Δy , Δz .
- Yläraja-arvio virheelle saadaan ns. **kokonaisdifferentiaalilla**

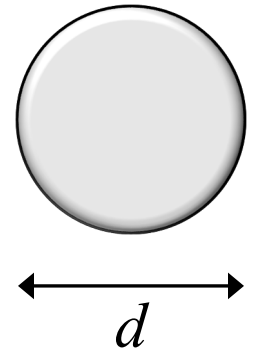
$$\Delta f = \left| \frac{\partial f}{\partial x} \right| |\Delta x| + \left| \frac{\partial f}{\partial y} \right| |\Delta y| + \left| \frac{\partial f}{\partial z} \right| |\Delta z|,$$

jossa termit $\frac{\partial f}{\partial x}$, $\frac{\partial f}{\partial y}$ ja $\frac{\partial f}{\partial z}$ ovat **osittaisderivaattoja**.

Suhteellisen virheen hyödyntäminen

- Ei tarvitse derivoida!
- Toimii vain tulomuotoisille funktioille eli esim. $f(x) = Ax^b$
- Lasketaan kokonaisdifferentiaali ja jaetaan itsellään

Esimerkki virheen laskemisesta



Metallikuulan tiheyden määrittäminen

$$m = (4,08 \pm 0,03) \text{ g}$$

$$d = (1,00 \pm 0,02) \text{ cm}$$

$$\rho = \frac{6m}{\pi d^3} \approx 7790 \frac{\text{kg}}{\text{m}^3}$$

Lasketaan virhe ($\pm \Delta\rho$) kokonaisdifferentiaalilla:

$$\Delta\rho = \left| \frac{\partial\rho}{\partial m} \right| \Delta m + \left| \frac{\partial\rho}{\partial d} \right| \Delta d = \left| \frac{6}{\pi d^3} \right| \Delta m + \left| -\frac{18m}{\pi d^4} \right| \Delta d \approx 57 \frac{\text{kg}}{\text{m}^3} + 467 \frac{\text{kg}}{\text{m}^3} = 520 \frac{\text{kg}}{\text{m}^3}$$

$$\frac{\Delta\rho}{\rho} = 0,067$$

Kirjoitetaan suhteellinen virhe suoraan muistisäännöllä:

$$\frac{\Delta\rho}{\rho} = \left| \frac{\Delta m}{m} \right| + \left| -3 \frac{\Delta d}{d} \right| \approx 0,007 + 0,060 = 0,067$$

Suhteellinen virhe helppo laskea, käy kurssilla (lähes) aina!

Virhetermien erittely

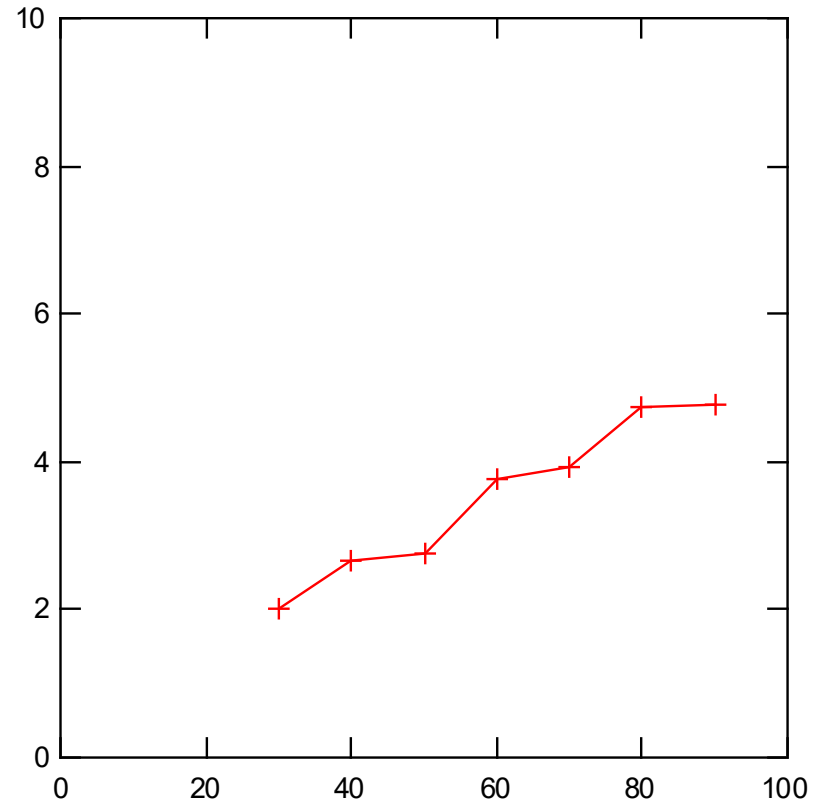
- Ajatuksena eritellä muuttujien aiheuttamat virheet
- Lasketaan muuttujien virheiden suuruudet esiin
- Saadaan selville **suurimmat epävarmuuden lähteet**

Taulukko 1. Kuulan tiheyden ρ virhetermien erittely

muuttuja	arvo	virhe	virhetermi
m	4,08 g	0,03 g	$\left \frac{\Delta m}{m}\right \rho \approx 60 \text{ kg/m}^3$
d	1,00 cm	0,02 cm	$\left -3 \frac{\Delta d}{d}\right \rho \approx 470 \text{ kg/m}^3$

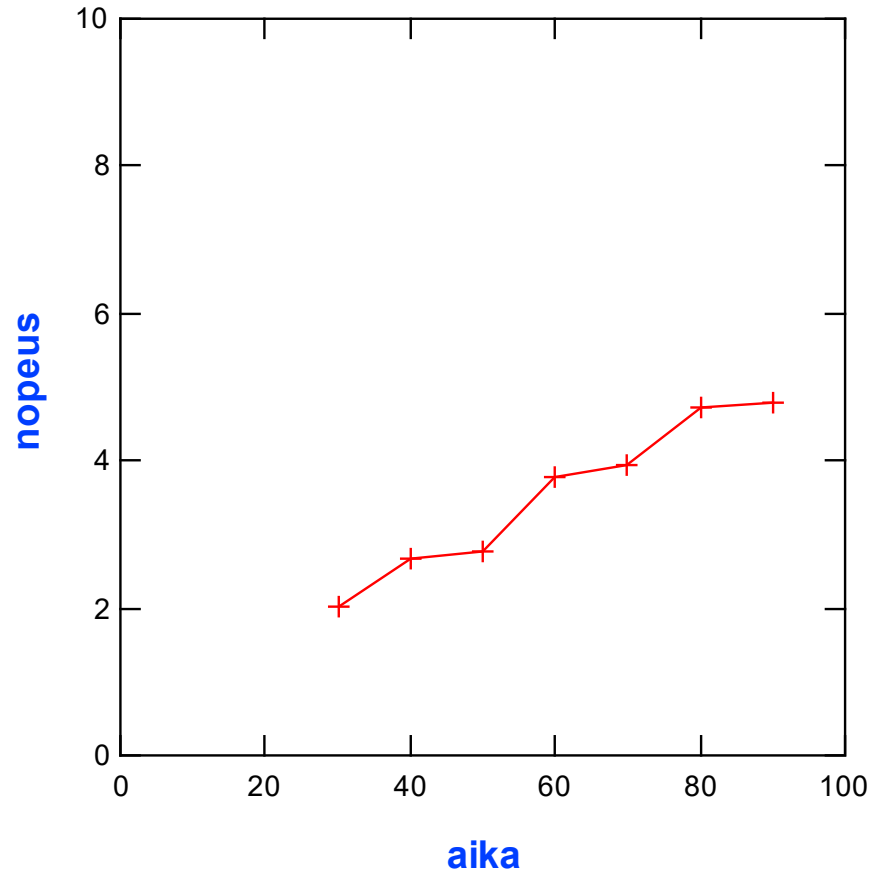
Esimerkki huonosta graafista

- Asteikot nimeämättä
- Yksiköt puuttuvat
- Pisteet eivät käytä koko kuva-alaa
- Pisteet yhdistetty murtoviivalla



Esimerkki huonosta graafista

- Asteikot nimeämättä
- Yksiköt puuttuvat
- Pisteet eivät käytä koko kuva-alaa
- Pisteet yhdistetty murtoviivalla



Yliopistofysiikan perusteet

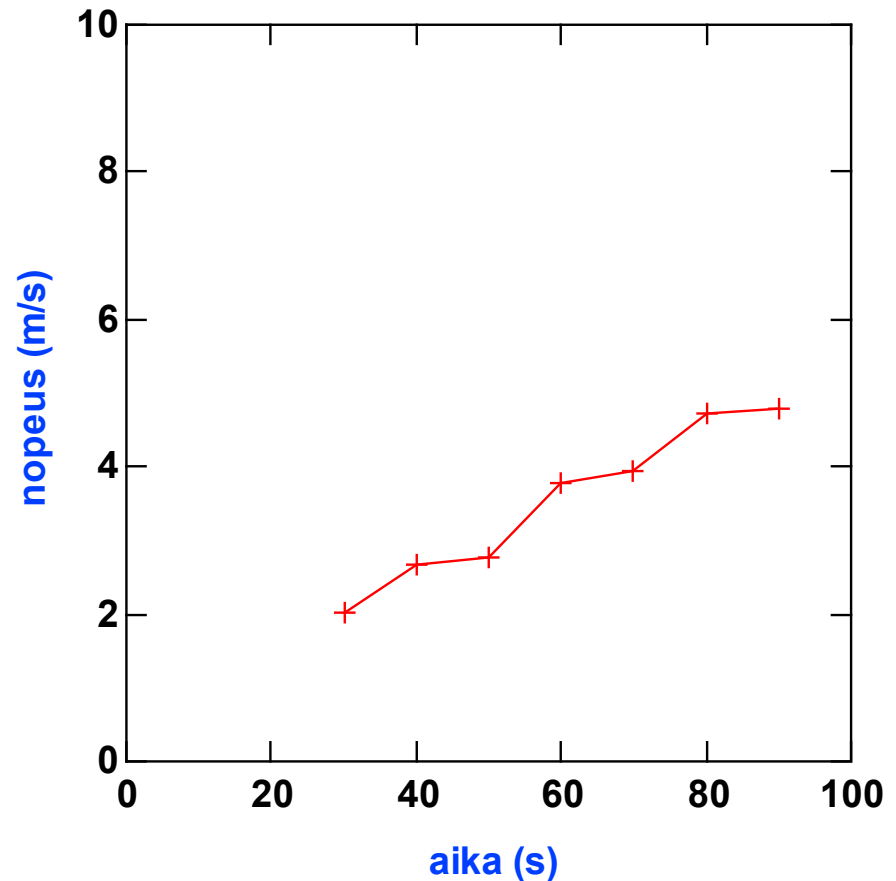
Termodynamiikka

Sähkömagnetismi

Aineen rakenne

Esimerkki huonosta graafista

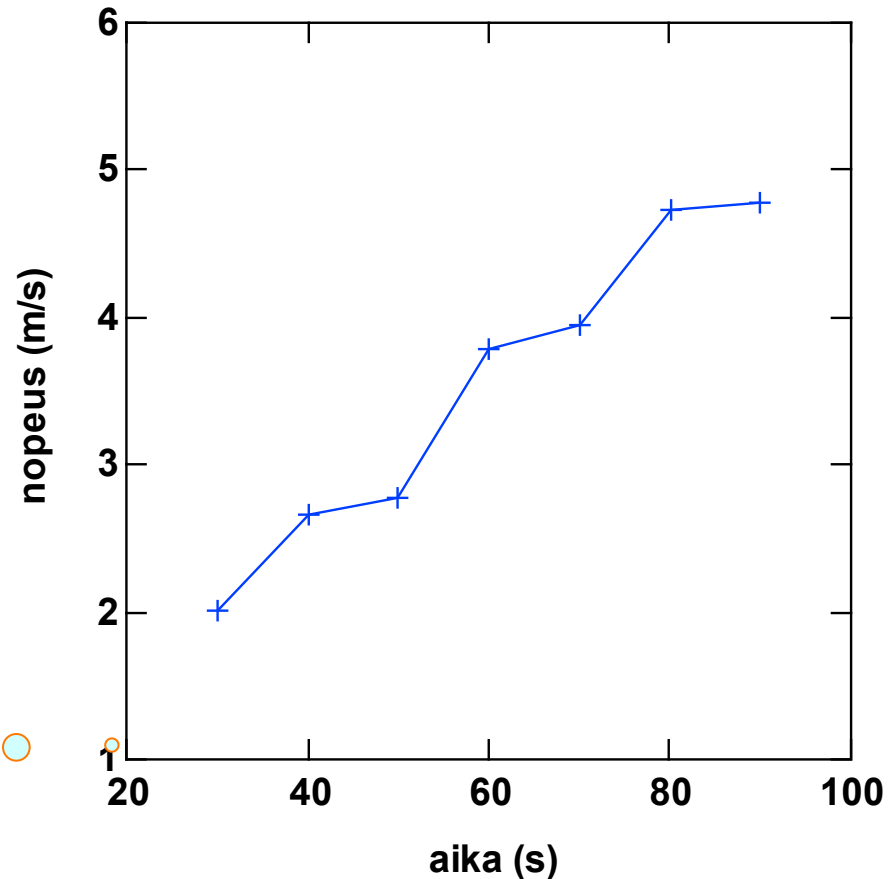
- Asteikot nimeämättä
- Yksiköt puuttuvat
- Pisteet eivät käytä koko kuva-alaa
- Pisteet yhdistetty murtoviivalla



Esimerkki huonosta graafista

- Asteikot nimeämättä
- Yksiköt puuttuvat
- Pisteet eivät käytä koko kuva-alaa
- Pisteet yhdistetty murtoviivalla

Nolla ei ole maaginen luku



Yliopistofysiikan perusteet

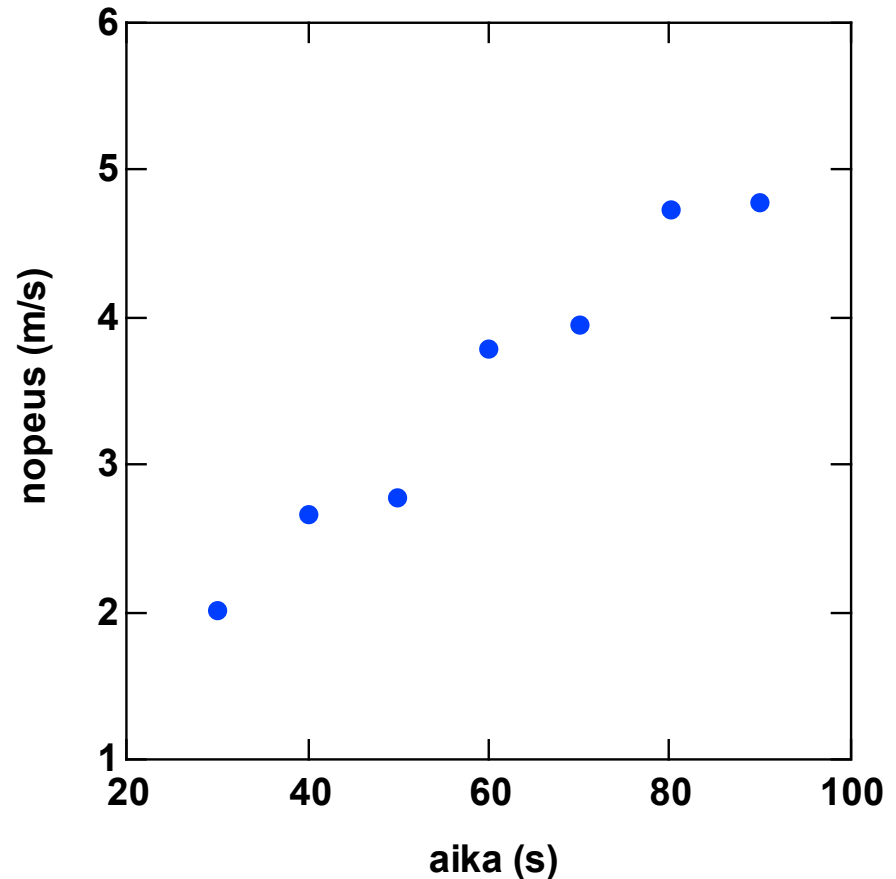
Termodynamiikka

Sähkömagnetismi

Aineen rakenne

Esimerkki huonosta graafista

- Asteikot nimeämättä
- Yksiköt puuttuvat
- Pisteet eivät käytä koko kuva-alaa
- Pisteet yhdistetty murtoviivalla



Esimerkki ei niin huonosta graafista

- Asteikot nimetty
- Yksiköt löytyy
- Pisteet täyttävät koko kuva-alan
- Ei murtoviivaa
- (Virherajat jos on)
- Malli (sovitus) piirretty

